

DICROMAT MICRO

Ficha Técnica
Technical Data Sheet



Descripción	Description
Instalación empotrado en techo Pequeña cabeza detectora de tan sólo 16 mm de diámetro	Installation: Built-in to the ceiling Small detector head, only 16 mm diameter
Aplicaciones	Areas of application
Ideal para pequeños espacios como armarios, ascensores, entrada de vivienda o cabinas en cuartos de baño	Ideal for small spaces such as closets, elevators, entrance door or toilet cabinets

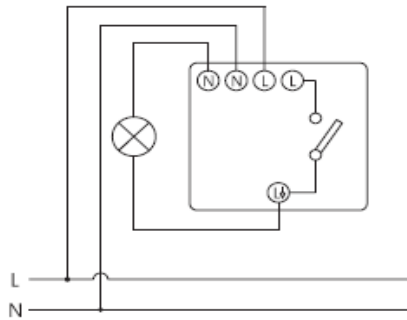
Modelos		DICROMAT MICRO	
Modelos		DICROMAT MICRO	
Características técnicas			
<i>Technical data</i>			
Alimentación	V c.a.	230 ± 10 %	
Power supply	V AC		
Frecuencia nominal	Hz	50	
Nominal frequency			
Consumo propio	W	1 W (8 VA capacitivos)	
Power consumption		1 W (8 VA capacitives)	
Poder de ruptura		μ 10 A / 230 V~ cosφ = 1	
Switching capacity			
Detección de paso por cero		No	
Zero-crossing detection			
Número de circuitos		1	
Number of circuits			
Ángulo de detección		360 °	
Detection angle			
Campo de detección		Hasta 4 m de diámetro a 2,5 m de altura	
Detection field		Up to 4 m diameter at 2,5m height	
Parámetros regulables		Tiempo	
Adjustable parameters		Sensibilidad lumínica (LUX)	
Sensibilidad lumínica	lux	5 ... 3.000	
Brightness range		5 ... 3,000	
Rango de temporización		6 s ... 12 min	
Timing range			
Clase de protección		Clase II en condiciones correctas de montaje	
Protection class		Class II in correct mounting conditions	
Grado de protección		IP 20 según EN 60529	
Degree of protection		IP 20 according to EN 60529	
Montaje del equipo		Techo (empotrable)	
Method of mounting control		Ceiling (recessed)	
Conexión		borne de tornillo	
Connection		hole terminals	
Sección de conductor	mm ²	1...2,5	
Wire cross section		1...2.5	
Temperatura de funcionamiento	°C	0 ... +45	
Operating temperature			
Temperatura de transporte y almacenamiento	°C	-10 ... +60	
Transportation and storage temperature			
Peso neto	g	115 + 35	
Net weight			

DICROMAT MICRO

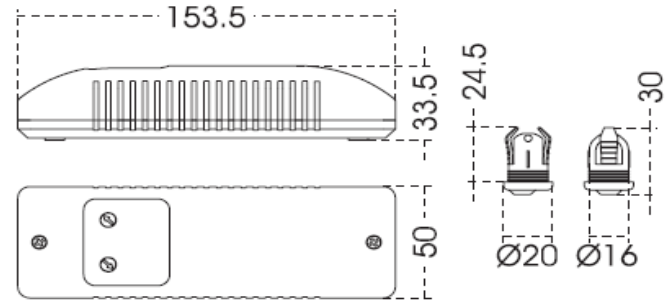
Cargas máximas recomendadas Maximum recommended load

Incandescentes	Fluorescentes	Halógenas baja tensión (12 V c.a.)	Halógenas (230 Vc.a.)	Lámparas bajo consumo	Downlights	LED
<i>Incandescent</i>	<i>Fluorescent</i>	<i>Low voltage halogen (12 V AC)</i>	<i>Halogen (230 V AC)</i>	<i>Low consumption lamps</i>	<i>Downlights</i>	
2000 W	100 VA	1000 VA	2000 W	100 VA	100 VA	50 VA

Conexión Wiring diagram



Dimensiones exteriores Overall dimensions



Accesorios Accessories available

Código Code:	Código Code:	Código Code:
Código Code:	Código Code:	Código Code:

Código Code	DICROMAT MICRO
	OB133612

Marcado Approvals and marking



Directivas de referencia Reference Directives

2004/108/EC (EMC); 2006/95/EC (LVD)

Normas de referencia Reference standards

EN 60669-2-1:2004 + A1:2009