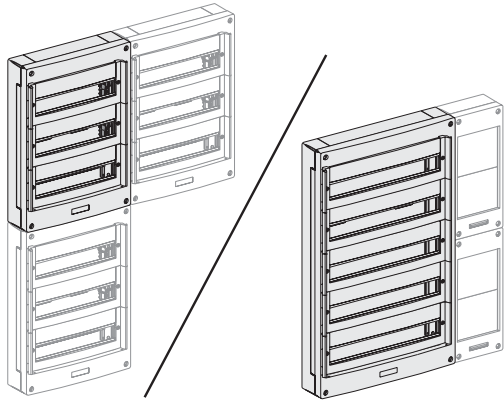


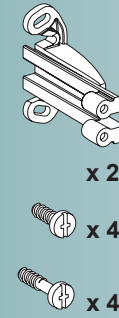
Pragma



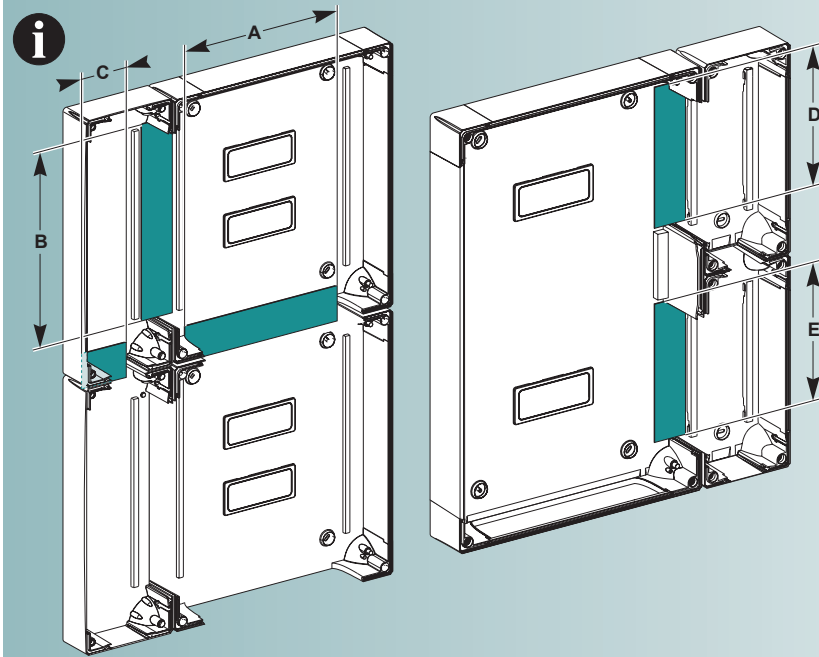
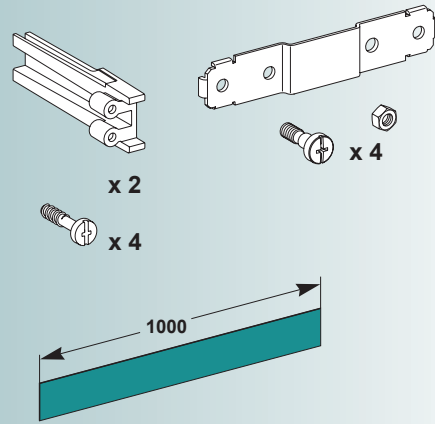
Schneider
Electric

PRA90001

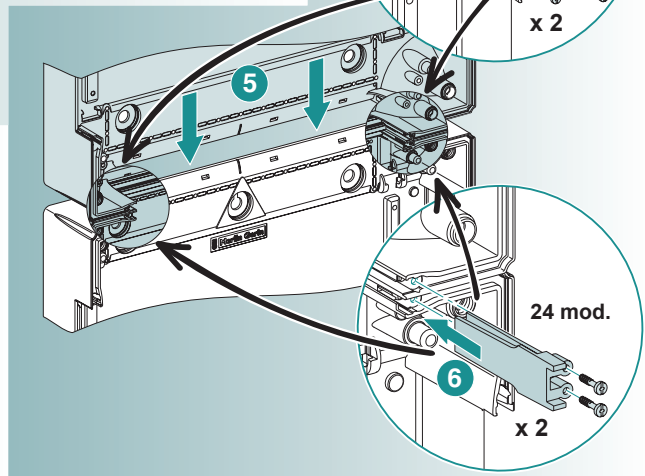
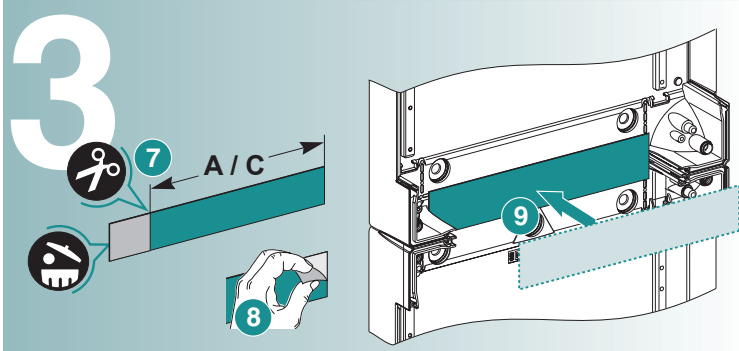
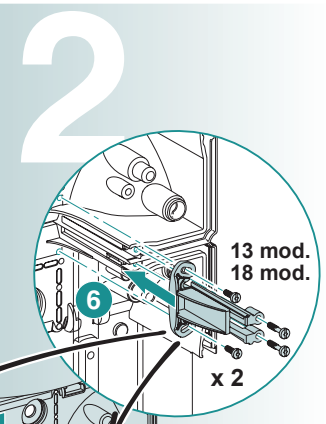
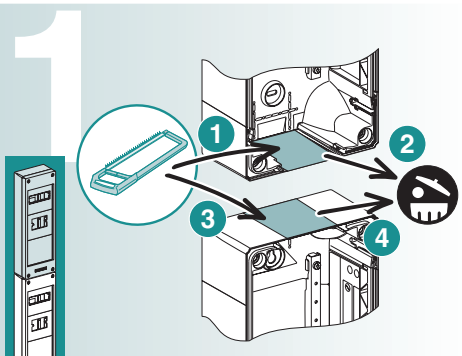
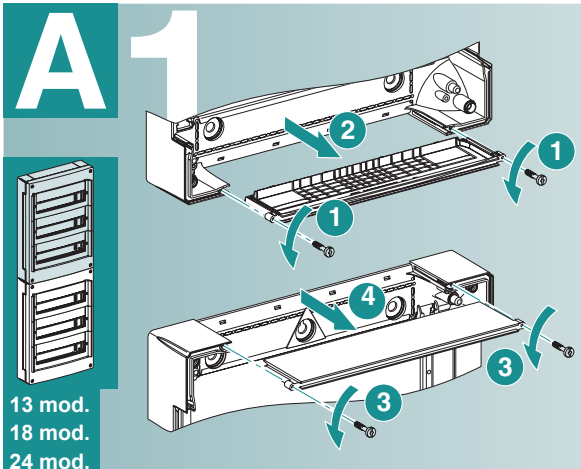
13 mod.
18 mod.

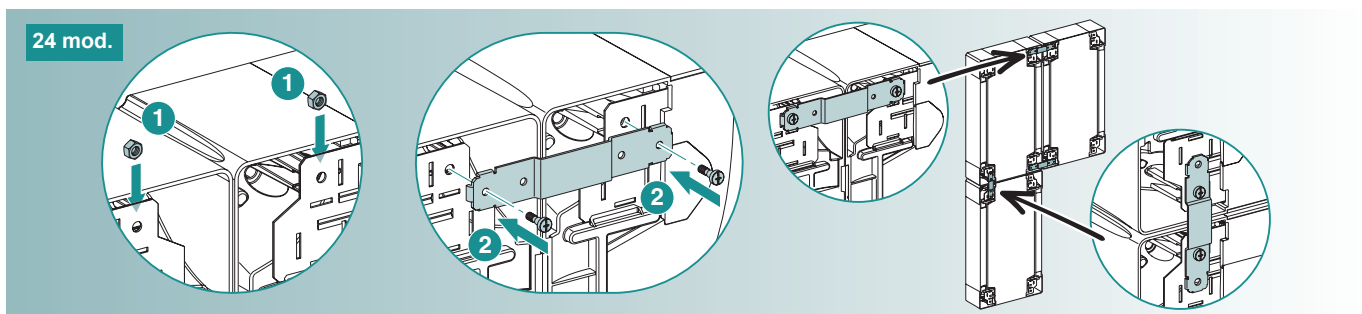
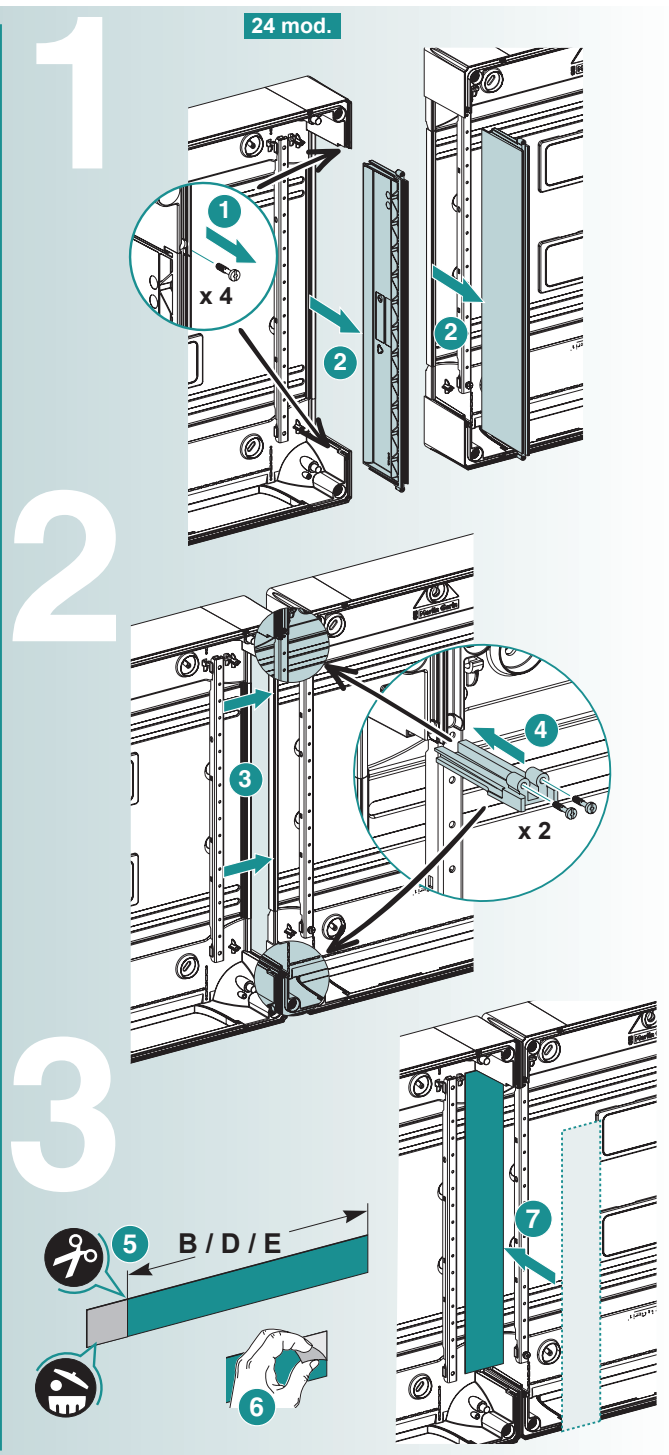
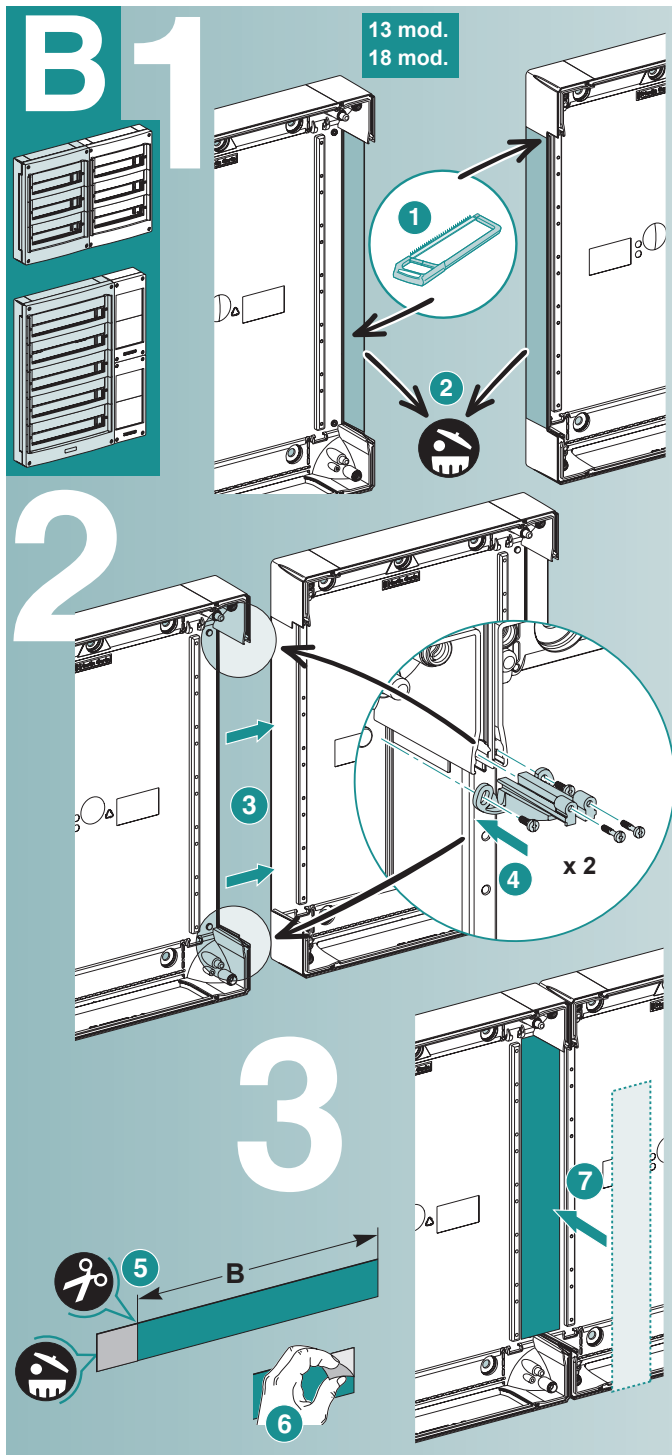


24 mod.



		A	B	C	D	E		
13 mod.	1 R		148	85				
	2 R	210	298					
	3 R		448					
	4 R		598					
18 mod.	1 R		300	148				
	2 R	298						
	3 R	448						
	4 R	598						
24 mod.	1 R	396,5	50					
	2 R		200					
	3 R		350					
	4 R		500					
	5 R		650				243	243
	6 R		800				243	393





Schneider Electric Industries SAS
 89 boulevard Franklin Roosevelt
 F - 92505 Rueil-Malmaison Cedex (France)
 tel.: +33 (0)1 41 29 85 00
<http://www.schneider-electric.com>

Ce produit doit être installé, raccordé et utilisé en respectant les normes et/ou les règlements d'installation en vigueur.

En raison de l'évolution des normes et du matériel, les caractéristiques et cotes d'encombrement données ne nous engageant qu'après confirmation par nos services.

This product must be installed, connected and used in compliance with prevailing standards and/or installation regulations.

As standards, specifications and designs change from time to time, always ask for confirmation of the information given in this publication.

Применяемые стандарты, аппаратура, их характеристики и размеры периодически пересматриваются, поэтому всегда уточняйте представленную здесь информацию
 Данное изделие следует устанавливать, подключать и эксплуатировать в соответствии с действующими стандартами и правилами.