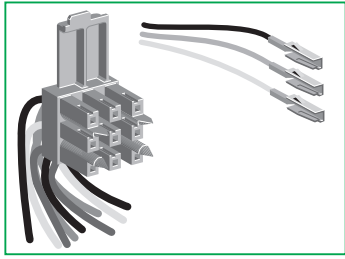


ComPact NSX100-250
PowerPact H-, J-Frame

9-wire moving connector for breaker
Prise mobile 9 fils pour disjoncteur
Bloque movil 9 hilos para interruptor
断路器的 9 线活动连接器



PLEASE NOTE

■ Electrical equipment should be installed, operated, serviced, and maintained only by qualified personnel.
■ No responsibility is assumed by Schneider Electric for any consequences arising out of the use of this material.

REMARQUE IMPORTANTE

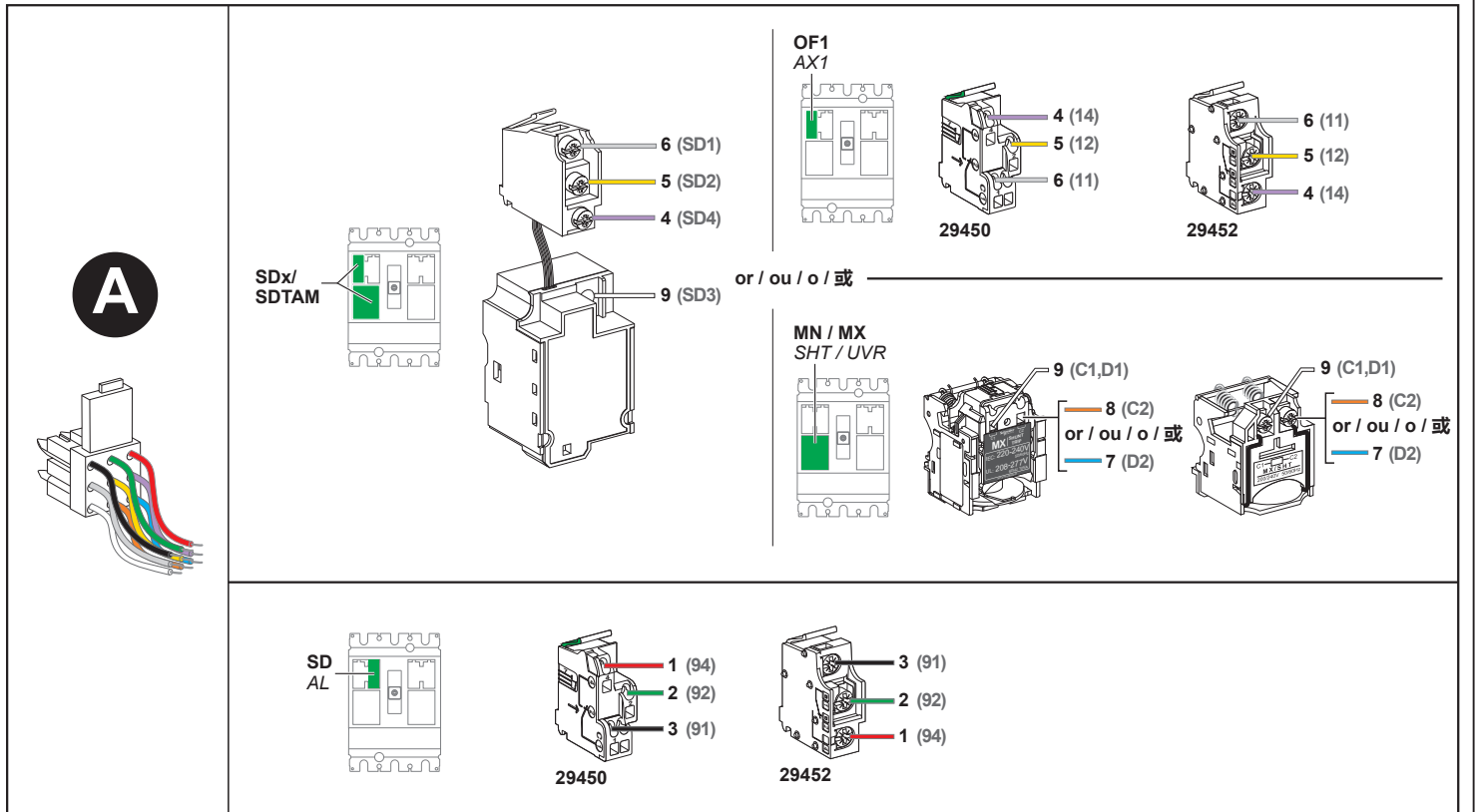
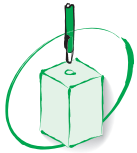
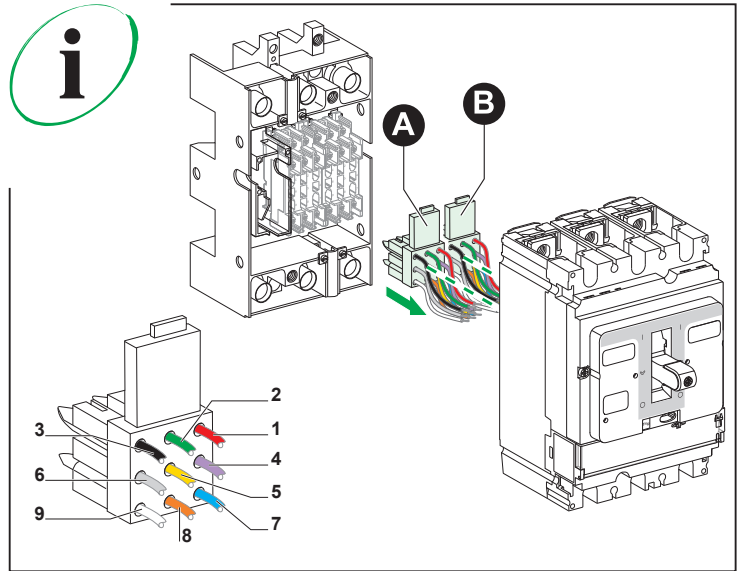
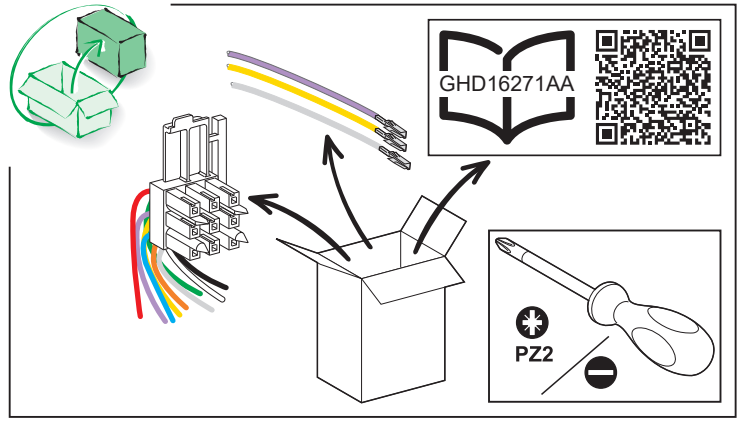
■ L'installation, l'utilisation, la réparation et la maintenance des équipements électriques doivent être assurées par du personnel qualifié uniquement.
■ Schneider Electric décline toute responsabilité quant aux conséquences de l'utilisation de cet appareil.

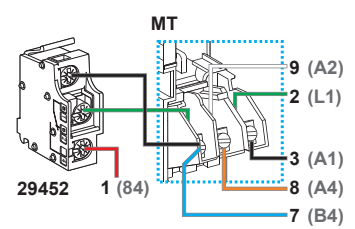
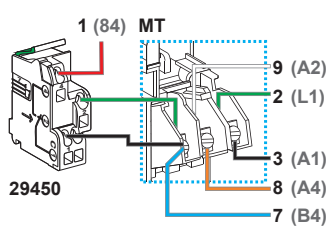
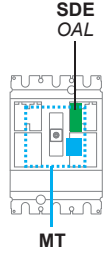
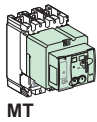
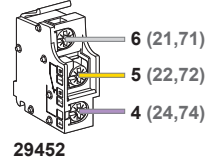
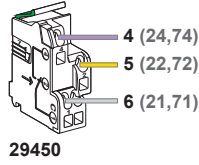
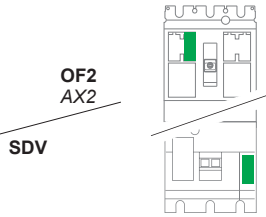
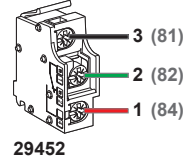
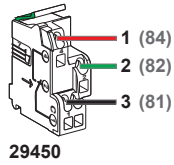
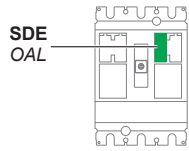
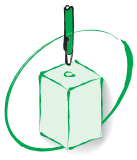
TENGA EN CUENTA

■ La instalación, manejo, puesta en servicio y mantenimiento de equipos eléctricos deberán ser realizados sólo por personal cualificado.
■ Schneider Electric no se hace responsable de ninguna de las consecuencias del uso de este material.

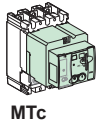
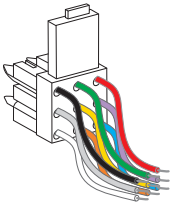
请注意

■ 电气设备的安装、操作、维修和维护工作仅限于合格人员执行。
■ Schneider Electric 不承担由于使用本资料所引起的任何后果。

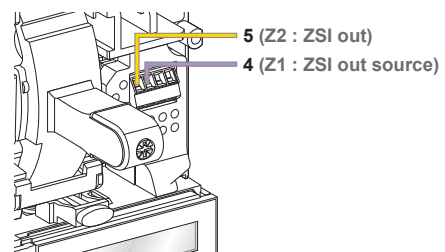
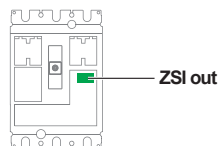
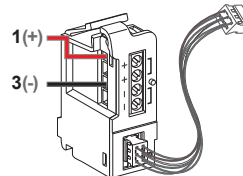
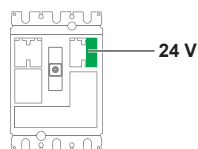
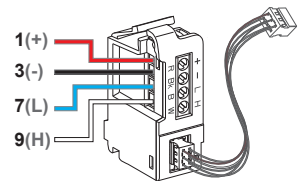
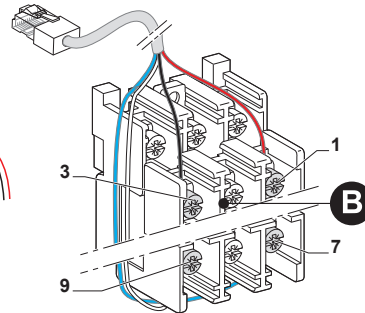
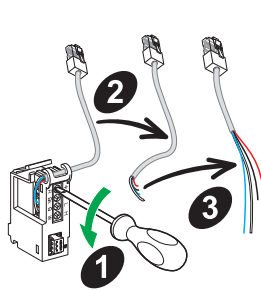
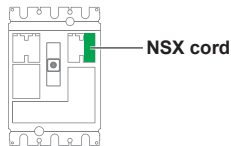
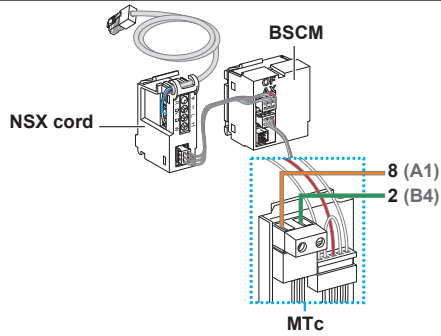
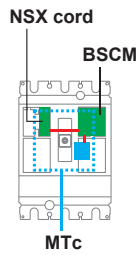




B

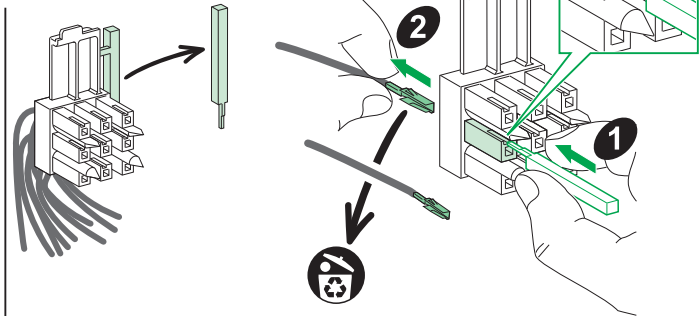


MTc
+
NSX cord
+
BSCM

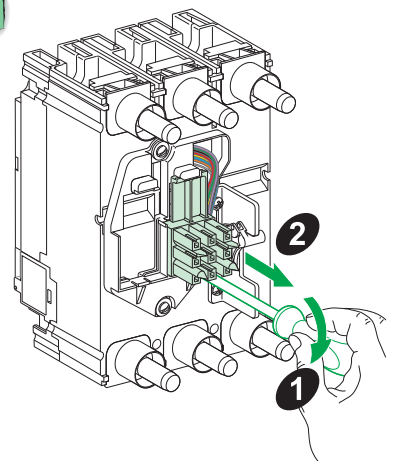
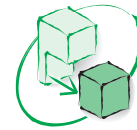
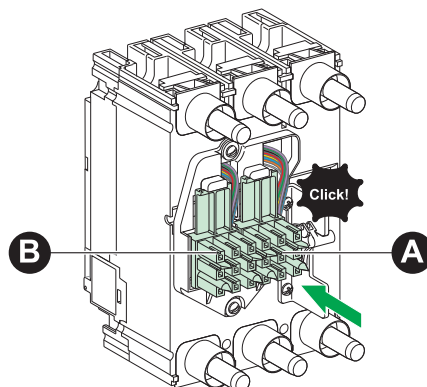
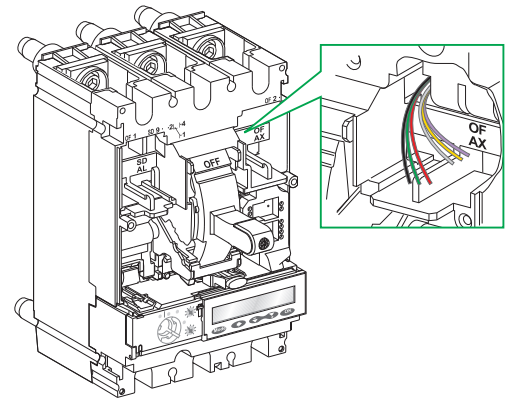
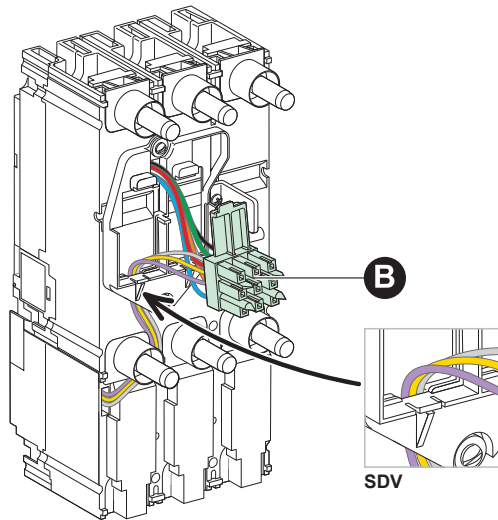
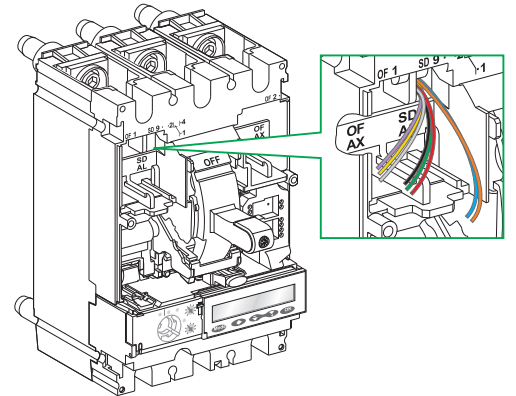
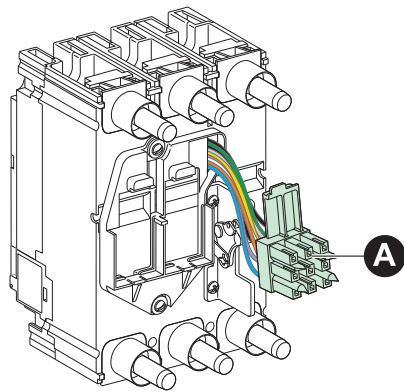
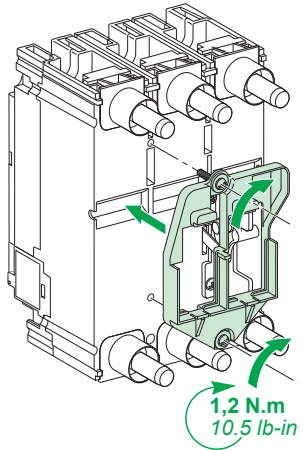
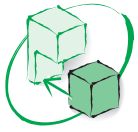
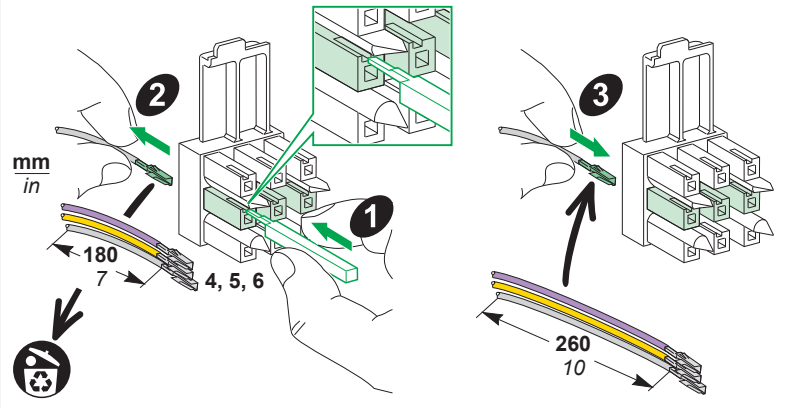


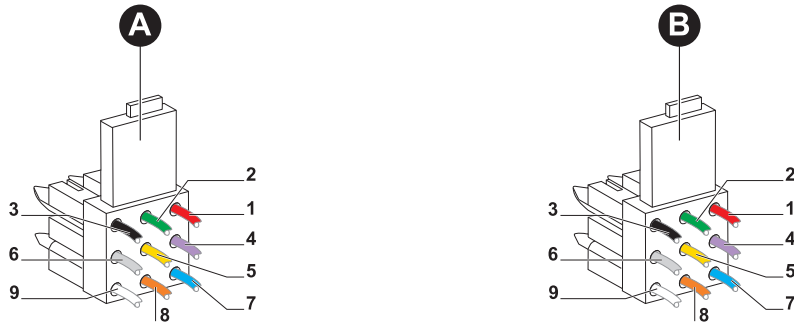


Unused wires
Fils non utilisés
Hilos sin uso
未使用的电线



SDV





100/250 A

3 SD	2 SD	1 SD
6 OF1 ^{or/ou} SDx ^{or/ou} SDTAM	5 OF1 ^{or/ou} SDx ^{or/ou} SDTAM	4 OF1 ^{or/ou} SDx ^{or/ou} SDTAM
9 MN ^{or/ou} MX ^{or/ou} SDx ^{or/ou} SDTAM	8 MX	7 MN

3 SDE ^{or/ou} MT ^{or/ou} 24 V (-) ^{or/ou} NSX cord (-)	2 SDE ^{or/ou} MT ^{or/ou} MTc	1 SDE ^{or/ou} 24 V (+) ^{or/ou} NSX cord (+)
6 OF2 ^{or/ou} SDV	5 OF2 ^{or/ou} SDV ^{or/ou} ZSI out	4 OF2 ^{or/ou} SDV ^{or/ou} ZSI out source
9 MT ^{or/ou} NSX cord (H)	8 MT ^{or/ou} MTc	7 MT ^{or/ou} NSX cord (L)

OF1 / OF2 : ON/OFF indication contact / Contact de position "ouvert/fermé" de l'appareil / Contacto auxiliar OF "abierto/cerrado" / 开/关指示触点
SD : Trip indication contact / Contact de signalisation déclenchement / Contacto de señalización de defecto / 脱扣指示触点
SDE : Fault trip indication contact / Contact de signalisation défaut électrique / Contacto de señalización de defecto eléctrico / 故障脱扣指示触点
SDV : Earth leakage indication contact / Contact de signalisation déclenchement différentiel / Contacto de señalización de defecto diferencial / 接地泄漏指示触点
SDTAM : Thermal fault early-break contact / Module signal défaut thermique avancé à la manœuvre / Módulo de señalización de defecto térmico avanzado a la maniobra / 热故障预分触点
SDX : Output early-break contact / Module de signalisation à distance / Módulo de señalización a distancia / 输出预分触点
MN : Undervoltage release / Déclencheur à minimum de tension / Bobina de mínima tensión / 欠压线圈
MX : Shunt trip / Déclencheur à émission de courant / Bobina a emisión de corriente / 分励脱扣器
24 V : MicroLogic power supply / Alimentation MicroLogic / Alimentación MicroLogic / MicroLogic 电源
ZSI out / in : Zone Selective Interlocking / Sélectivité logique ZSI / Selectividad lógica / 区域选择联锁
MT : remote control / Télécommande / Mando eléctrico / 远程控制
MTc : COM remote control / Télécommande communicante / Mando eléctrico communicante / COM 远程控制
NSX cord : Communication NSX cord terminal block / Bornier NSX cord de communication / Bornero cable de comunicación NSX / 通信 NSX 线缆端子块