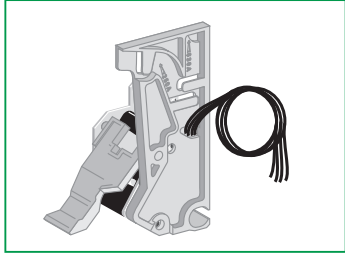


ComPacT NSX100-630  
PowerPacT H-J-L

Early-make contacts  
Contacts avancés à la fermeture  
Contactos avanzados al cierre



Schneider  
Electric

GHD16307AA-08

**PLEASE NOTE**

- Electrical equipment should be installed, operated, serviced, and maintained only by qualified personnel.
- No responsibility is assumed by Schneider Electric for any consequences arising out of the use of this material.

**REMARQUE IMPORTANTE**

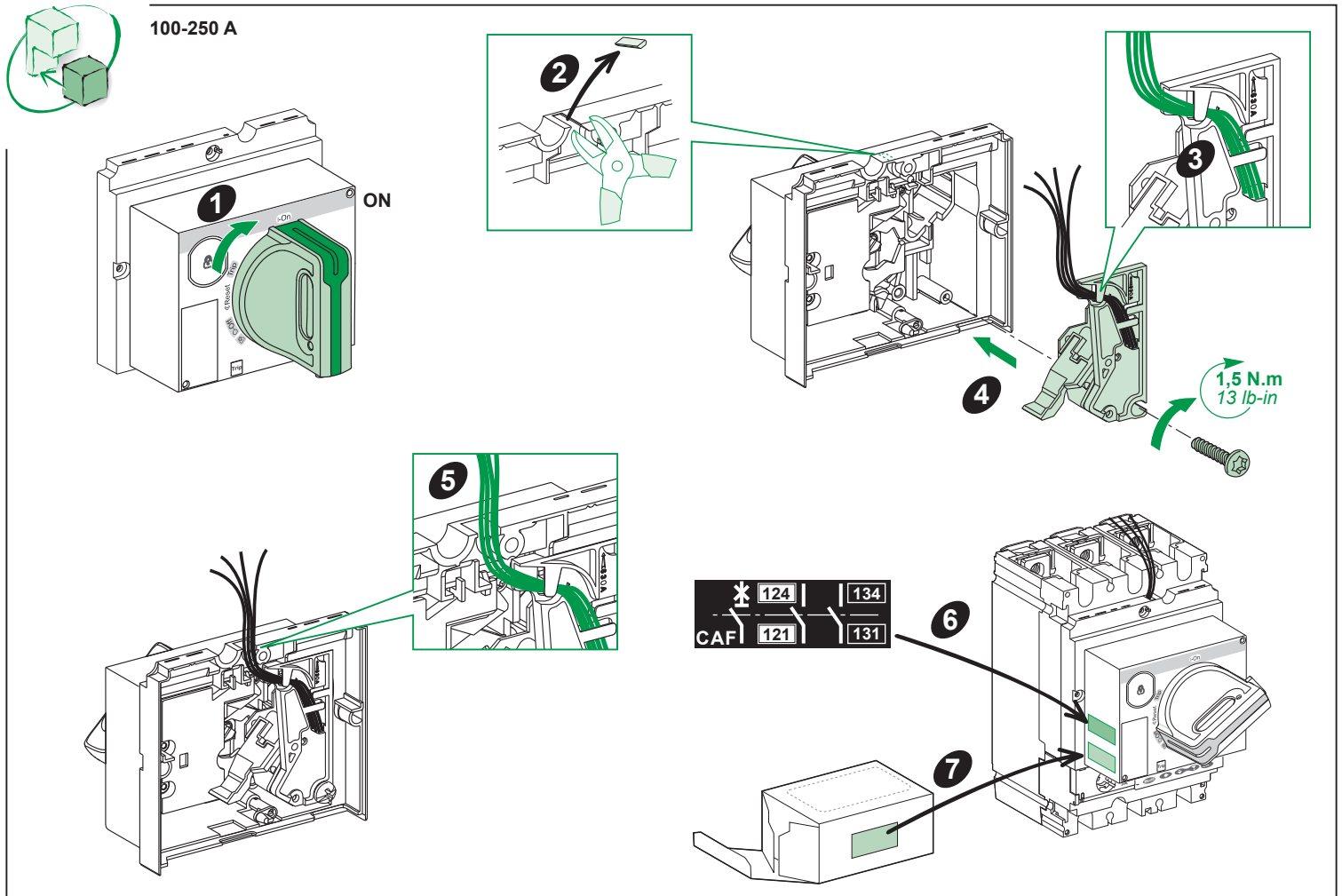
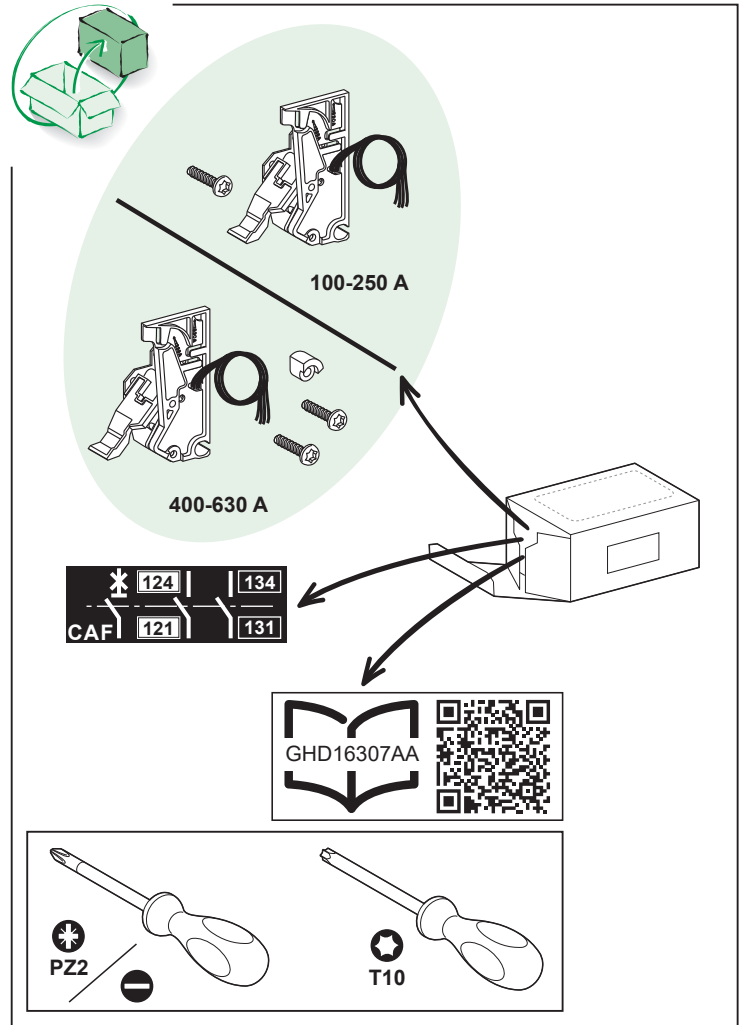
- L'installation, l'utilisation, la réparation et la maintenance des équipements électriques doivent être assurés uniquement par du personnel qualifié.
- Schneider Electric décline toute responsabilité quant aux conséquences de l'utilisation de ce matériel.

**TENGA EN CUENTA**

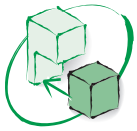
- La instalación, manejo, puesta en servicio y mantenimiento de equipos eléctricos deberán ser realizados sólo por personal cualificado.
- Schneider Electric no se hace responsable de ninguna de las consecuencias del uso de este material.

**请注意**

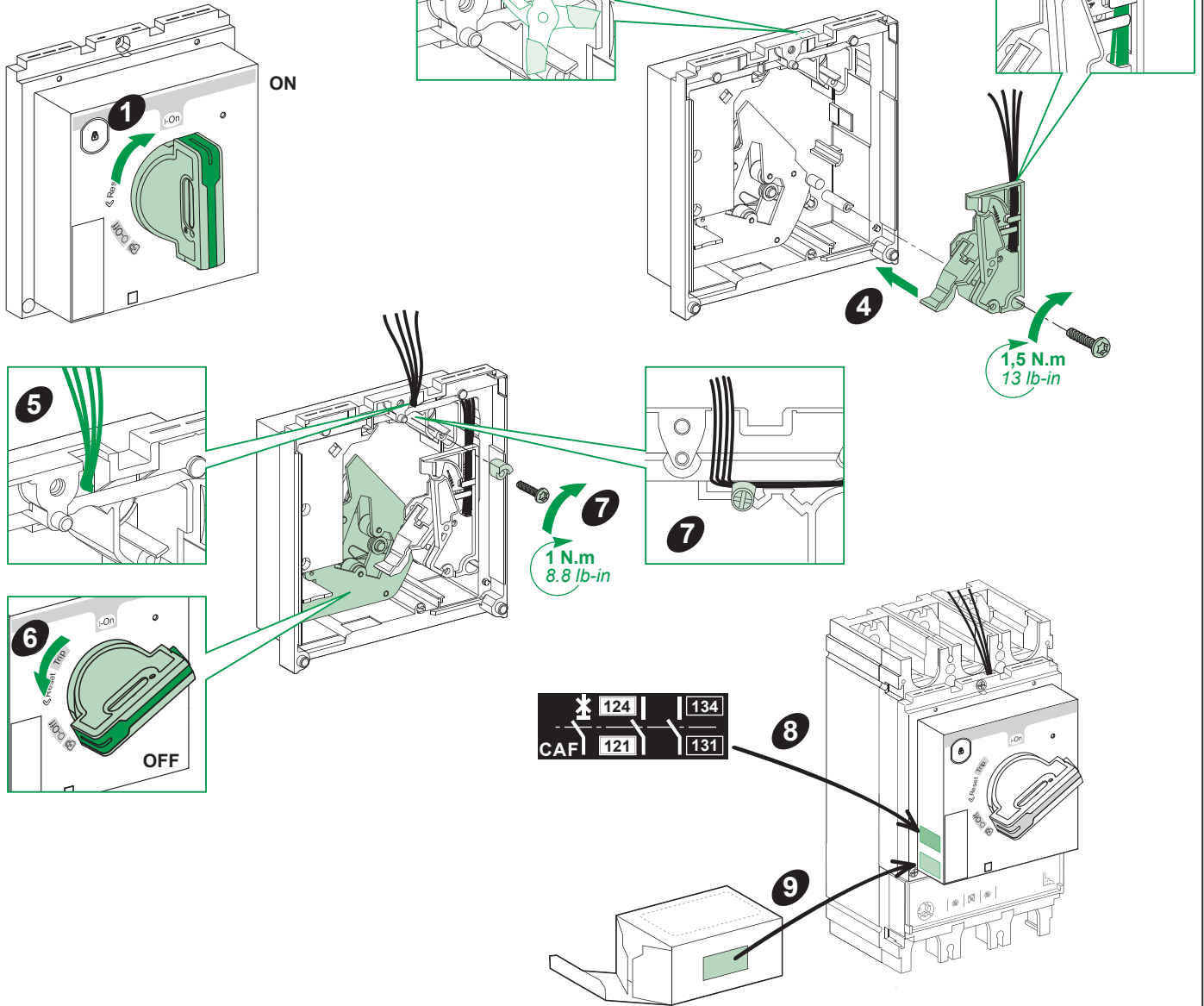
- 电气设备的安装、操作、维修和维护工作仅限于合格人员执行。
- Schneider Electric 不承担由于使用本资料所引起的任何后果。



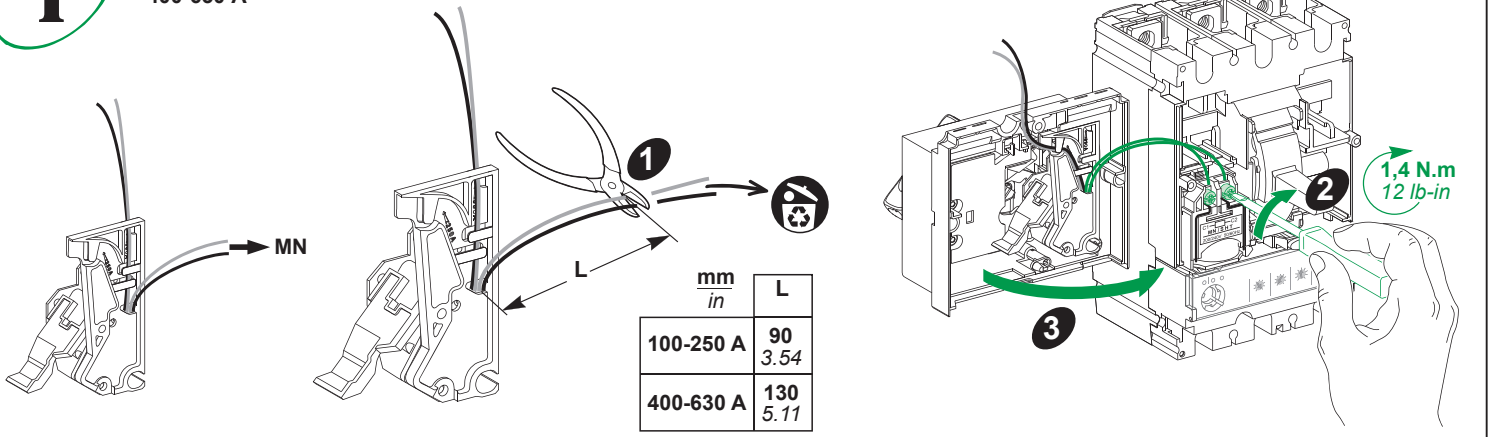
GHD16307AA-08  
08/2021



400-630 A



100-250 A  
400-630 A



**Schneider Electric Industries SAS**  
35 rue Joseph Monier  
CS 30323  
F - 92506 Rueil Malmaison Cedex  
www.se.com



Printed on recycled paper.

**Schneider Electric Limited**  
Stafford Park 5  
Telford, TF3 3BL  
United Kingdom  
www.se.com/uk

