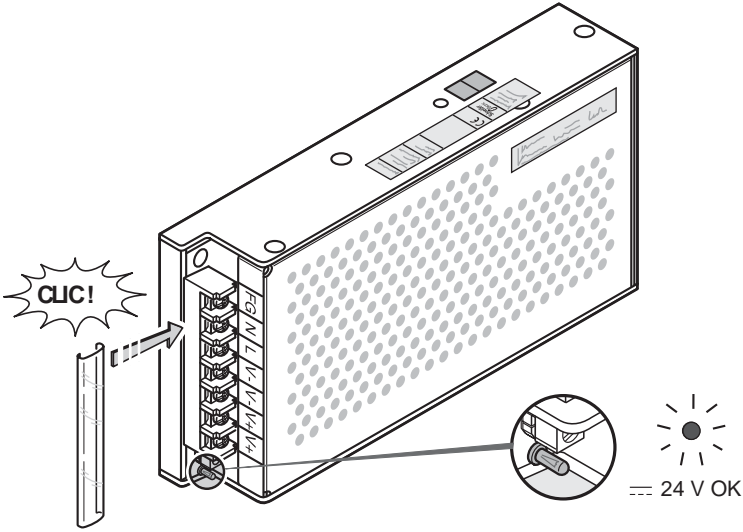




W91606355011104



▲ DANGER / DANGER / GEFAHR / PELIGRO / PERICOLO / PERIGO

HAZARDOUS VOLTAGE

Disconnect all power before servicing equipment.

Failure to follow these instructions will result in death or serious injury.

TENSION DANGEREUSE

Coupez l'alimentation avant de travailler sur cet appareil.

Le non-respect de ces instructions provoquera la mort ou des blessures graves.

GEFÄHRliche SPANNUNG

Vor dem Arbeiten an dem Gerät dessen Stromversorgung abschalten.

Die Nichtbeachtung dieser Anweisungen führt zu Tod oder schwerer Körperverletzung.

TENSIÓN PELIGROSA

Desconecte toda alimentación antes de realizar el servicio.

Si no se siguen estas instrucciones provocará lesiones graves o incluso la muerte.

TENSION PERICOLOSA

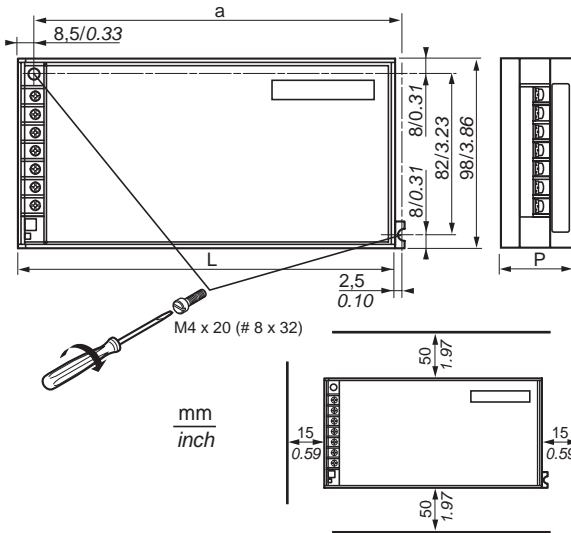
Scollare l'apparecchio dalla presa di corrente prima di qualsiasi intervento.

Il mancato rispetto di queste istruzioni provocherà morte o gravi infortuni.

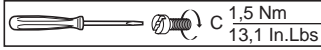
TENSÃO PERIGOSA

Desligue a alimentação antes de trabalhar neste aparelho.

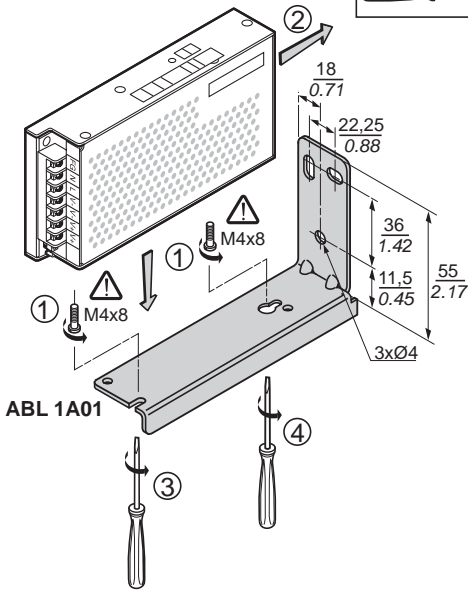
A não observância destas instruções resultará em morte, ou ferimentos graves.



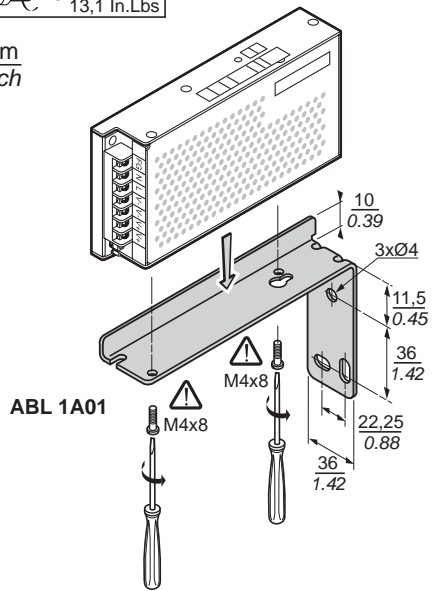
ABL	Watts	L mm/inch	P mm/inch	a mm/inch
1REM12050	60	150/5.91	38/1.50	144/5.67
1REM24025	60	150/5.91	38/1.50	144/5.67
1RPM12083	100	200/7.87	38/1.50	194/7.64
1RPM24042	100	200/7.87	38/1.50	194/7.64
1RPM24062	150	200/7.87	50/1.97	194/7.64
1RPM24100	240	200/7.87	65/2.56	194/7.64



mm
inch

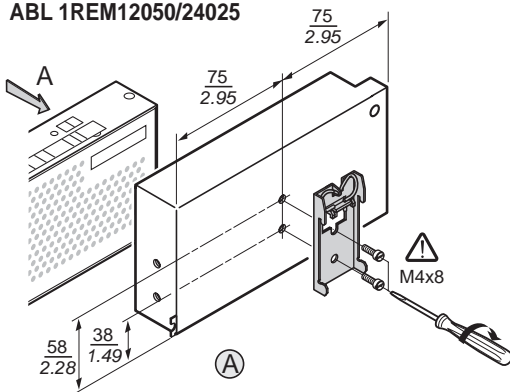


ABL 1A01



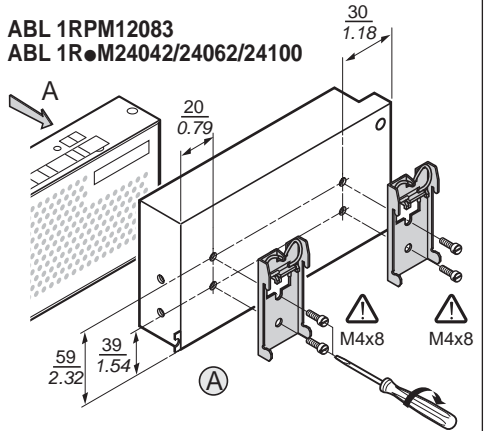
ABL 1A01

ABL 1REM12050/24025

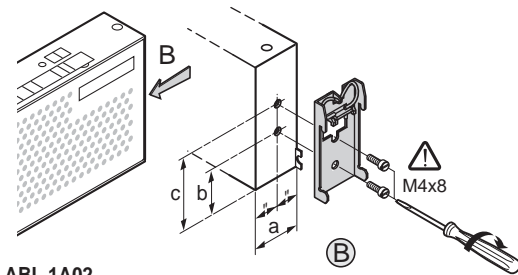


ABL 1A02

ABL 1RPM12083
ABL 1R●M24042/24062/24100



ABL 1A02



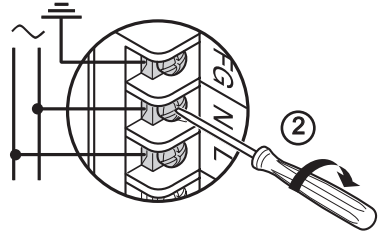
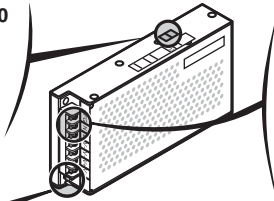
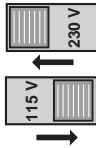
ABL 1A02

ABL	a mm/inch	b mm/inch	c mm/inch
ABL 1REM12050	38/1.5	38/1.50	58/2.28
ABL 1REM24025			
ABL 1RPM12083			
ABL 1R●M24042			
ABL 1R●M24062	50/1.96	28/1.10	48/1.89
ABL 1R●M24100	65/2.56	28/1.10	48/1.89

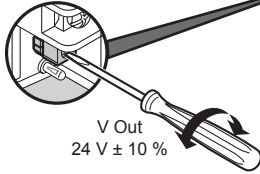


ABL 1R●M24062
ABL 1R●M24100

①



②



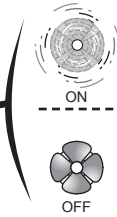
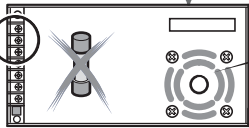
ABL 1R					
mm ²	0.75...2.5	0.75...1.5	0.75...2.5	0.75...2.5	0.75...1.5
AWG	18...14	18...16	18...14	18...14	18...16
	Ø3,5/0,138			Nm 0.8	In.Lbs 7



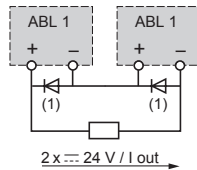
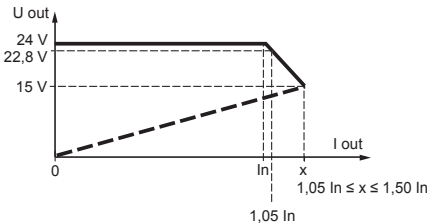
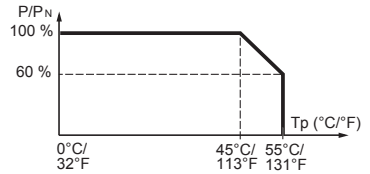
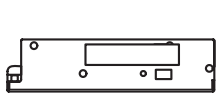
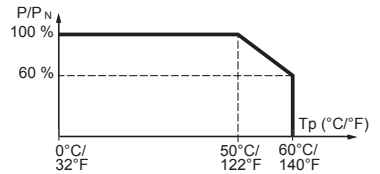
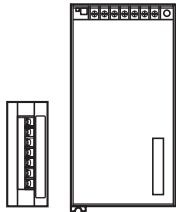
230 V



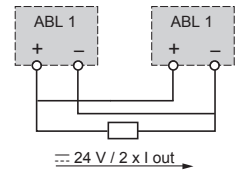
115 V



ABL 1R●M24100



2 x 24 V / I out



24 V / 2 x I out

(1)	A	ABL
Diode	8	1REM12050, 1REM24025, 1R●M24042
Shottky	15	1RPM12083, 1R●M24062, 1R●M24100
100 V		

Paralleling:

- Maximum of 2 power supplies of the same reference.
- Connect the diodes.
- Set the output voltages at the same value before paralleling.

Mise en parallèle:

- Utiliser 2 alimentations maximum et de même référence.
- Raccorder les diodes.
- Ajuster les tensions de sortie à la même valeur avant la mise en parallèle.

Parallelschaltung:

- max. 2 Stromversorgungen und nur bei gleichen Modellen.
- Die Dioden anschließen.
- Ausgangsspannungen auf denselben Wert wie vor dem Parallelschalten einstellen.

Puesta en paralelo:

- 2 alimentaciones como máximo, con la misma referencia.
- Conectar los diodos.
- Ajustar las tensiones de salida al mismo valor antes de la puesta en paralelo.

Messa in parallelo:

- 2 alimentazioni al massimo e delle stesse caratteristiche.
- Collegare i diodi.
- Aggiustare le tensioni di uscita allo stesso valore prima della messa in parallelo.

Ligação em paralelo:

- 2 alimentações no máximo e da mesma referência.
- Conectar os indicadores.
- Ajustar as tensões de saída no mesmo valor antes da colocação em paralelo.

Safety instructions

There is a dangerous voltage inside the ABL 1. Any utilisation or intervention which does not comply with codes of practice can result in death, serious physical injury or irreparable damage to equipment.

Before any maintenance operation, the circuit-breaker or the switch or the main isolator must be open and assured against any unwanted reclosing.

ATTENTION

The unit must be opened by qualified personnel only. Do not allow entry of liquids or foreign objects into the ABL 1.

Consignes de sécurité

Présence de tension dangereuse à l'intérieur de ABL 1. Toute utilisation et/ou intervention contraires aux règles de l'art peuvent conduire à la mort, à des lésions corporelles graves ou à des dommages matériels importants.

Avant toute intervention, le disjoncteur, ou l'interrupteur, ou le sectionneur principal doit être ouvert et assuré contre toute refermeture intempestive.

ATTENTION

L'appareil ne doit être ouvert que par du personnel initié.

Ne pas laisser pénétrer de liquide ou d'objets étrangers à l'intérieur de ABL 1.

Sicherheitsanweisungen

Gefährliche Spannung im Inneren des ABL 1. Unsachgemäßer Umgang bzw. Eingriffe sind lebensgefährlich und können schwere Schäden an Personen und Material verursachen.

Vor Arbeiten an der Anlage den Schutz-, Trenn- oder Hauptschalter öffnen und zuverlässig gegen unbeabsichtigtes Wiedereinschalten absichern.

ACHTUNG

Das Wiedereinschalten darf nur durch eine qualifizierte Person erfolgen.

Keine Flüssigkeit oder Fremdkörper ins Innere des ABL 1 gelangen lassen.

Consignas de seguridad

Presencia de tensión peligrosa al interior del ABL 1. Toda utilización y/o intervención contrarias a las reglas del arte pueden provocar la muerte, lesiones corporales graves o daños materiales importantes.

Antes de cualquier intervención, el disyuntor, el interruptor o el seccionador principal debe estar abierto y asegurado contra todo nuevo cierre intempestivo.

ATENCIÓN

El aparato sólo debe ser abierto por el personal capacitado.

No dejar que ingresen líquidos ni objetos extraños al interior del ABL 1.

Avvertenze di sicurezza

Presenza tensione pericolosa all'interno dell' ABL 1. Qualsiasi impiego e/o intervento contrari alle norme possono essere causa di morte, di gravi lesioni corporali o di notevoli danni materiali.

Prima di ogni intervento, il disgiuntore o l'interruttore o il sezionatore principale deve essere aperto ed assicurato contro ogni richiusura intempestiva.

ATTENZIONE

L'apparecchio deve essere aperto solo da personale qualificato.

Non lasciare penetrare alcun liquido o oggetto estraneo all'interno dell' ABL 1.

Instruções de segurança

Presença de tensão perigosa no interior do ABL 1. Qualquer utilização e/ou intervenção contrária às regras da arte pode ocasionar a morte, lesões corpóreas graves ou danos materiais importantes.

Antes de qualquer intervenção, o disjuntor, ou o interruptor ou o seccionador principal deve estar aberto e seguro contra qualquer fecho repentino.

ATENÇÃO

O aparelho só deve ser aberto por um pessoal experiente.

Não deixar penetrar líquidos ou objectos estranhos para dentro do ABL 1.