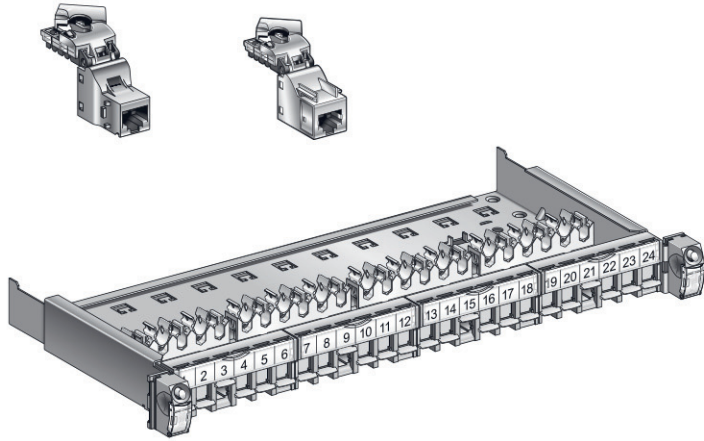
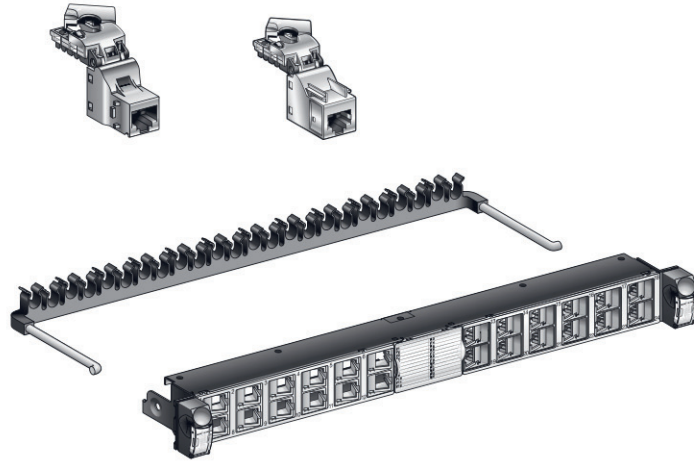


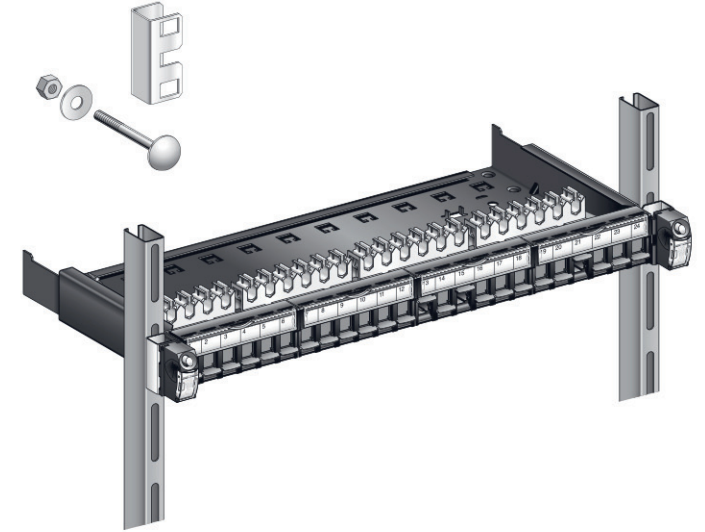
Actassi 19-C 19" Copper panels



Actassi 19-C 19" Angle panel



Actassi 19-C 19" Ericsson Accessory



Actassi
Sliding panels, Angle panels for S-One connectors
& Ericsson Accessory
Installation guide

Life Is On

Schneider
Electric

WARNING



HAZARD OF ELECTRIC SHOCK, EXPLOSION OR ARC FLASH

- This equipment must only be installed by a qualified person. This operation must only be carried out after reading all the instructions in this document.

- NEVER work alone.
- Before making the visual inspections, tests or maintenance operations on this equipment, disconnect all electrical power supplies.
- Start off with the principle that all circuits are live until they have been completely powered down, tested and labeled. Pay special attention to the design of the power supply circuit. Take account of all power supply sources, including the possibility of feedback.
- Wear suitable personal protective equipment and respect applicable electrical safety instructions.
- Use a Voltage Tester of the appropriate rating.
- Take account of possible hazards. Carefully inspect the work area to check that no tools or objects could have been left inside the equipment.

Failure to follow these instructions will result in death or serious injury.

This instruction must be kept for future use.

IMPORTANT NOTE

- This equipment be installed, repaired en maintained only by qualified personnel. No responsibility is assumed by Schneider Electric for any consequences arising out of the use of this documentation.
- A qualified person is one who has skills and knowledge related to the construction, installation and operation of electrical equipment and who has received safety training to recognize and avoid the hazards involved.
- Read this guide carefully and examine the equipment to become familiar with its operation before installing it.
- All applicable local, regional, and national regulations must be respected when installing, repairing, and maintaining this equipment.
- This device should not be installed if, when unpacking you observe that it is damaged.

DANGER



RISQUE D'ÉLECTROCUTION, D'EXPLOSION OU D'ARC ÉLECTRIQUE

- L'installation de cet équipement doit impérativement être réalisée par une personne qualifiée.
Cette opération doit être exécutée uniquement

en ayant pris connaissance de l'ensemble des instructions du présent document.

- Ne travaillez JAMAIS seul.
- Avant d'entreprendre des inspections visuelles, des tests ou des opérations de maintenance sur cet équipement, débrancher toutes les sources d'alimentation électrique.
- Partez du principe que tous les circuits sont sous tension jusqu'à ce qu'ils aient été mis complètement hors tension, testés et étiquetés.
Faites particulièrement attention à la conception du circuit d'alimentation.
Tenez compte de toutes les sources d'alimentation, y compris à la possibilité d'une rétroalimentation.
- Portez un équipement de protection personnelle adapté et respectez les consignes de sécurité électrique courantes.

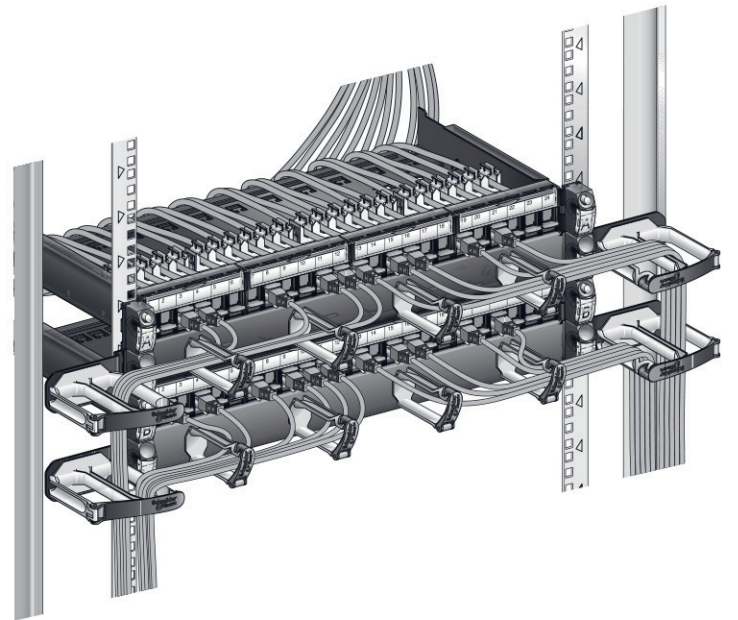
Le non-respect de ces instructions provoquera la mort ou des blessures graves.

La présente instruction de service doit être conservée pour une utilisation future.

REMARQUE IMPORTANTE

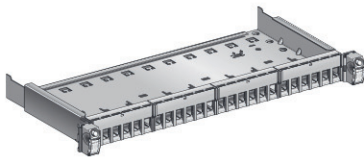
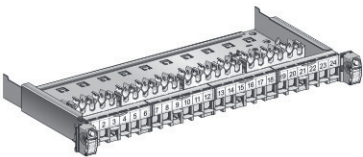
- L'installation, la réparation et la maintenance de cet appareil doivent être assurées uniquement par des personnes qualifiées. Schneider Electric décline toute responsabilité quant aux éventuelles conséquences découlant de l'utilisation de cette documentation.
- Une personne qualifiée est une personne disposant de compétences de connaissances en matière de construction, installation et fonctionnement du matériel électrique ayant bénéficié d'une formation de sécurité afin de percevoir et d'éviter les dangers associés.
- Lisez attentivement cette instruction de service et examinez l'appareil pour vous familiariser avec son fonctionnement avant de faire son installation.
- Toutes les réglementations locales, régionales et nationales applicables doivent être respectées lors de l'installation, réparation et maintenance de cet appareil.
- Cet appareil ne doit pas être installé si vous constatez lors du déballage qu'il est endommagé.

Sliding panels

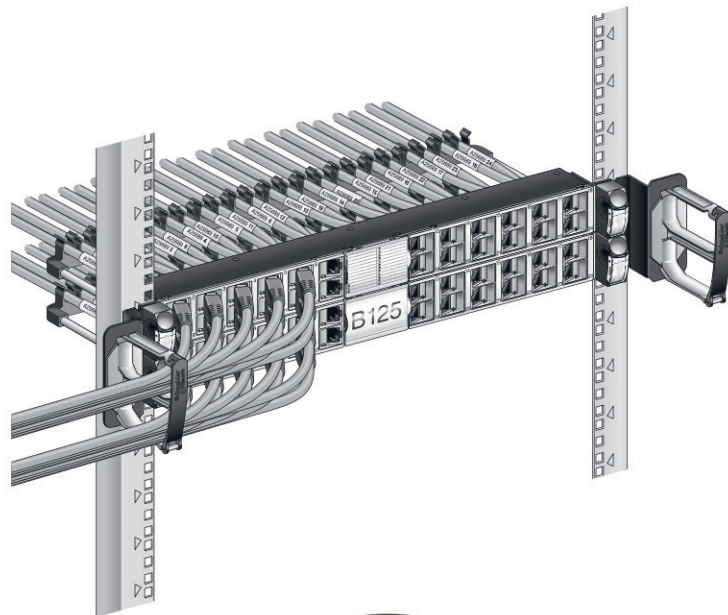


Evolution panel

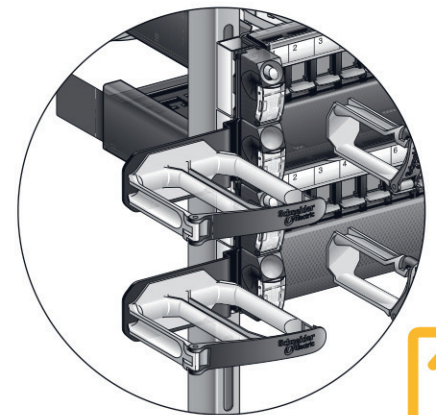
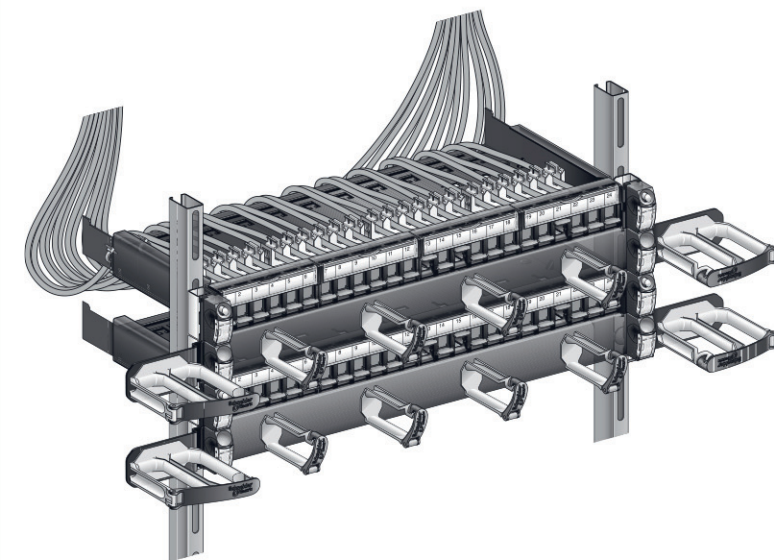
Basic panel



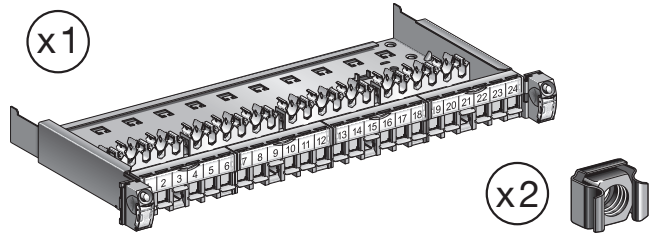
Angle panels



Ericsson Rack Accessory



Composition



VDIG112241U UTP
VDIG112241F STP

Panel + 24 S-One connectors

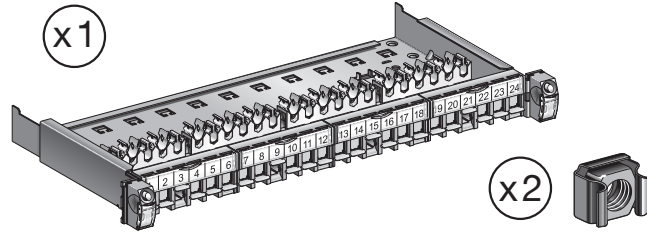
VDIG118241U50 Cat. 5e UTP 

VDIG118241F50 Cat. 5e STP 

VDIG118241U60 Cat. 6 UTP 

VDIG118241B60 Cat. 6 STP 

VDIG118241BX0 Cat. 6_A STP 



VDIG111241U UTP
VDIG111241F STP

Panel + 24 S-One DPM connectors

VDIG111241U50 Cat. 5e UTP 

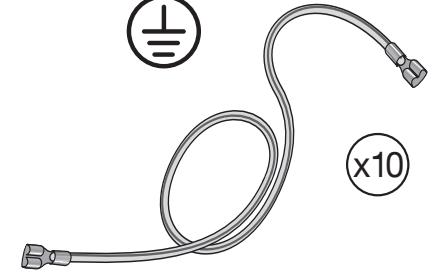
VDIG111241B50 Cat. 5e STP 

VDIG111241U60 Cat. 6 UTP 

VDIG111241B60 Cat. 6 STP 

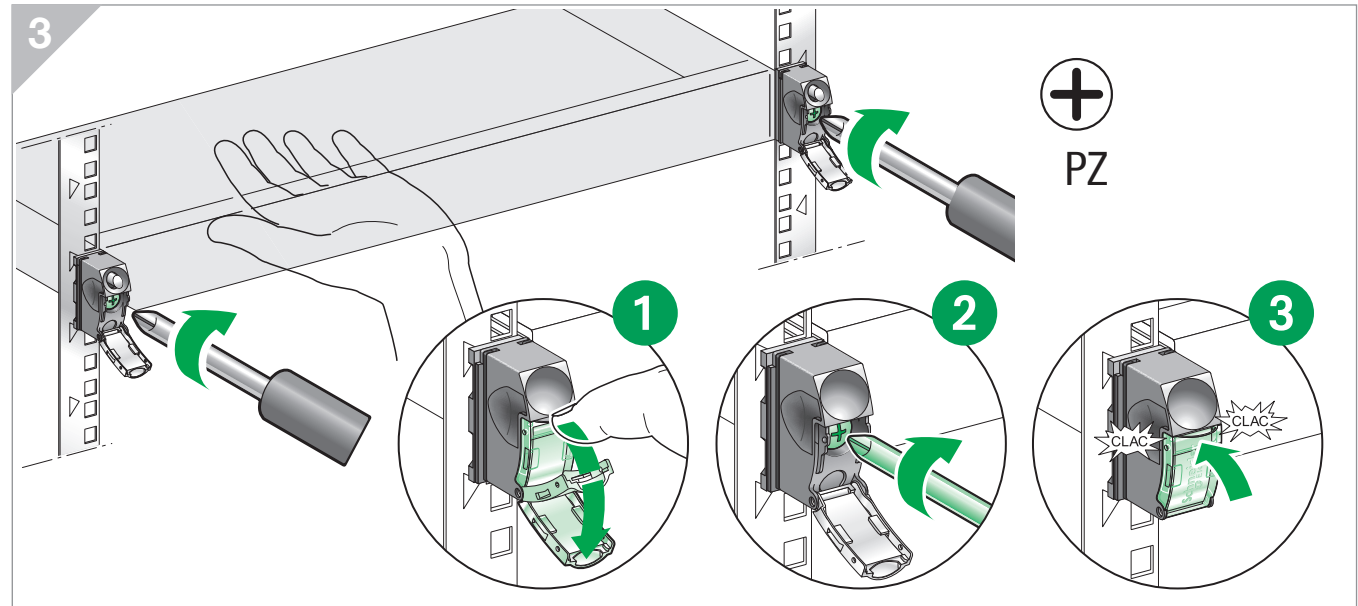
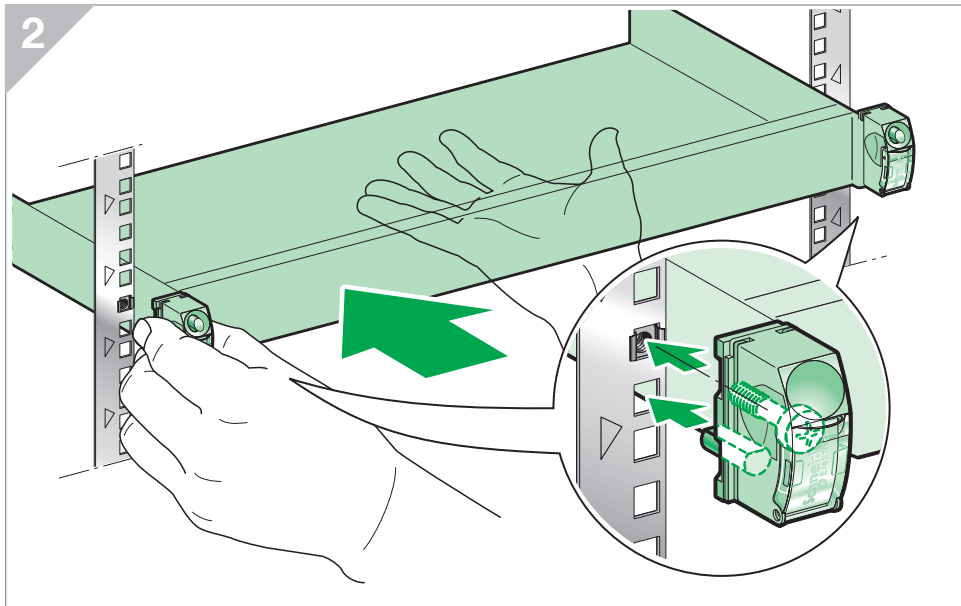
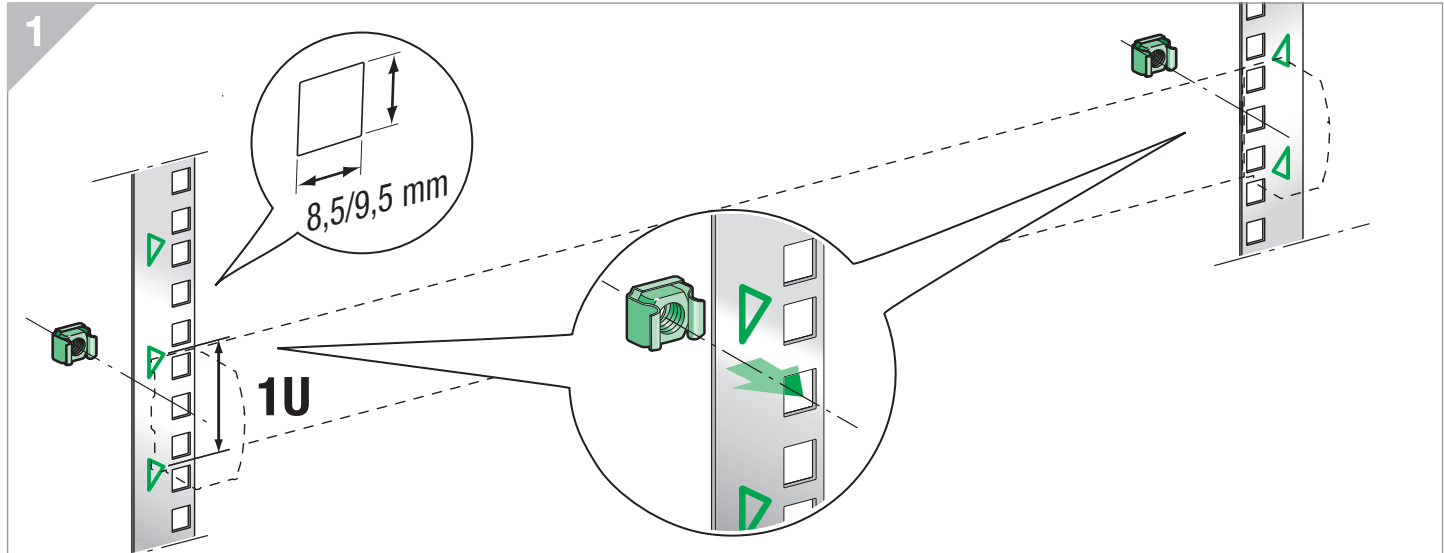
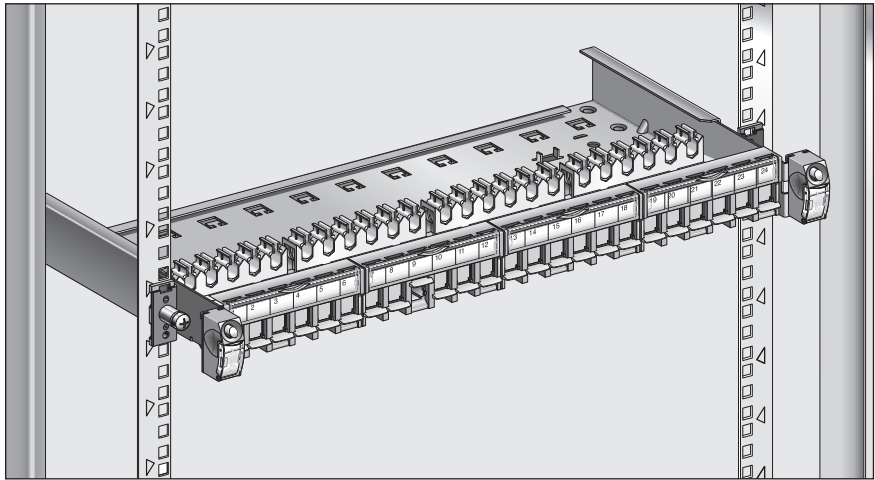
VDIG111241UX0 Cat. 6_A UTP 

VDIG111241BX0 Cat. 6_A STP 

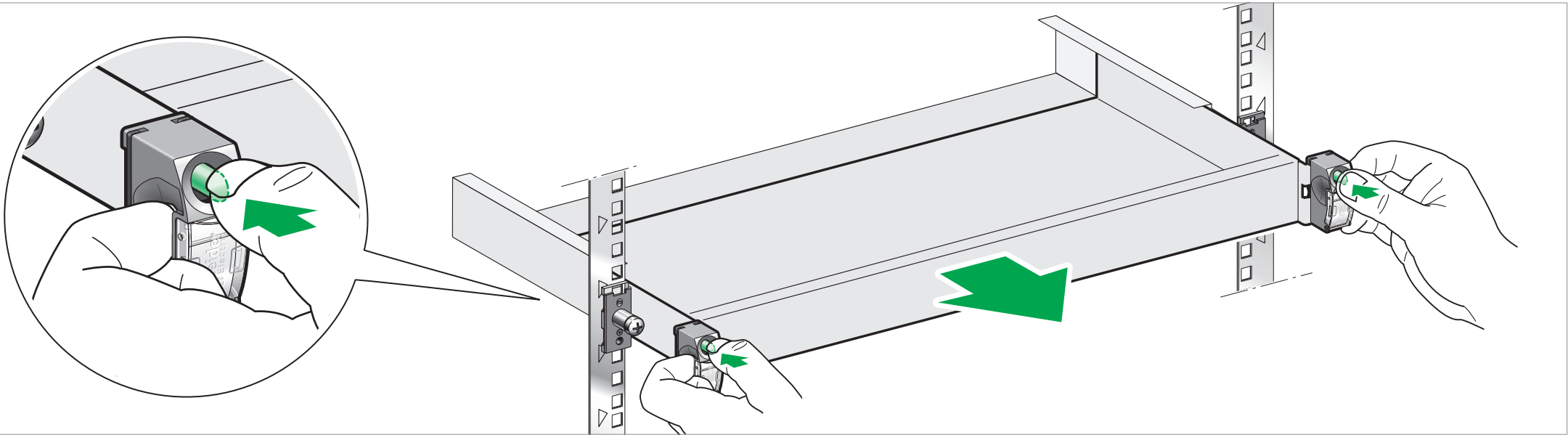


VDIM48E011

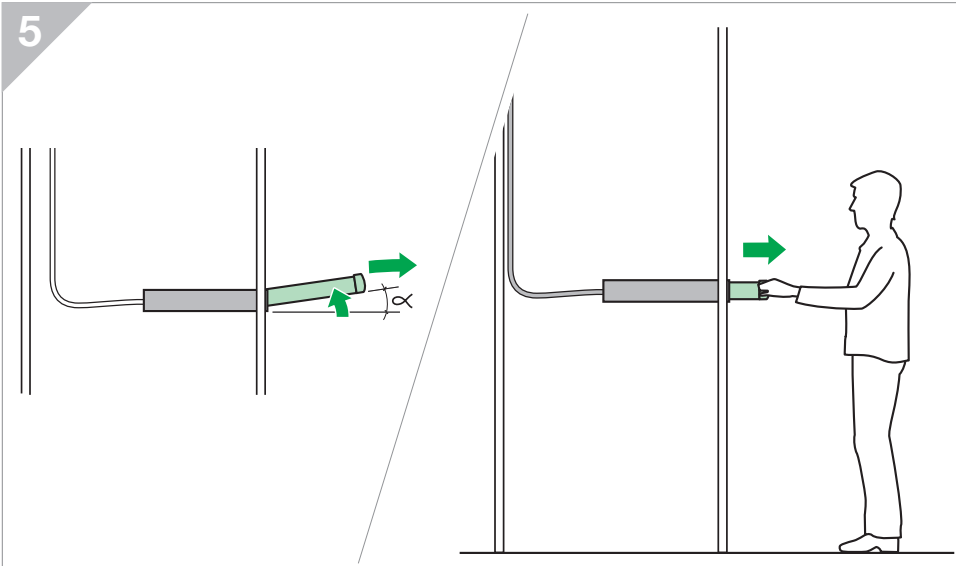
Fixation



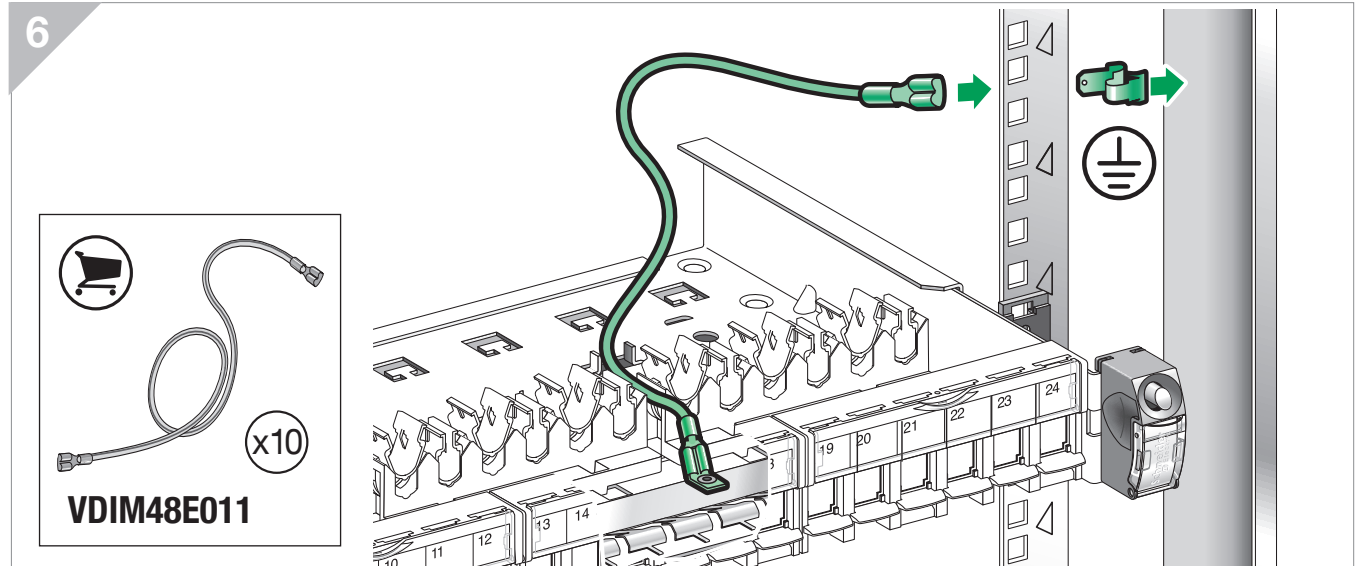
4



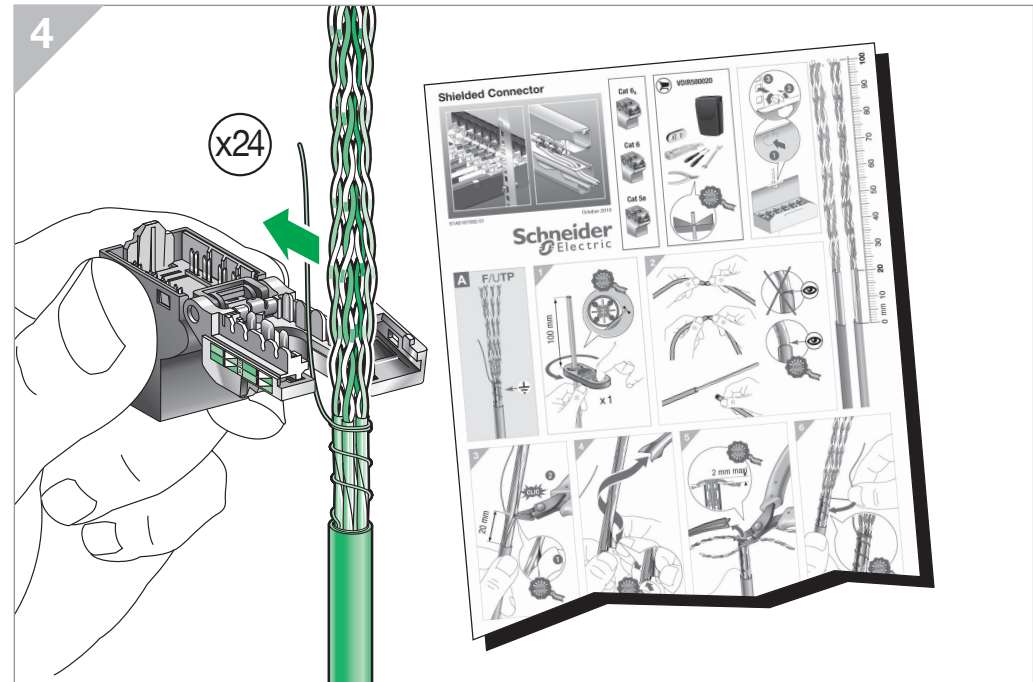
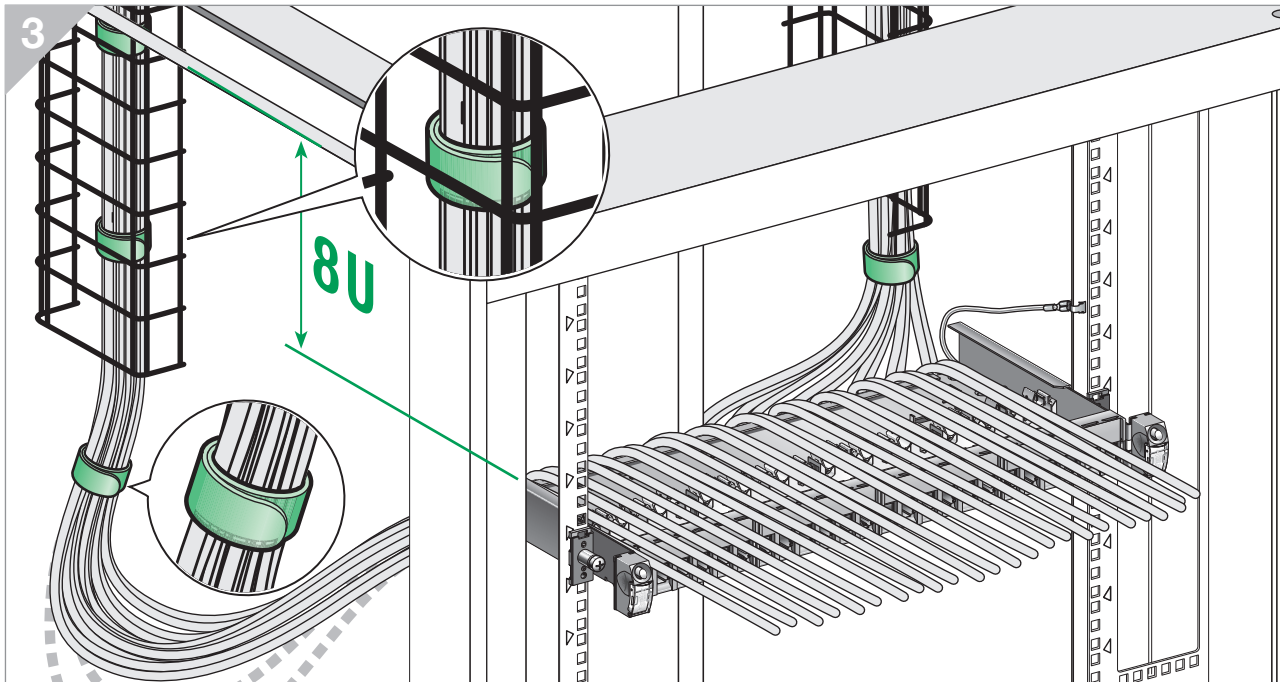
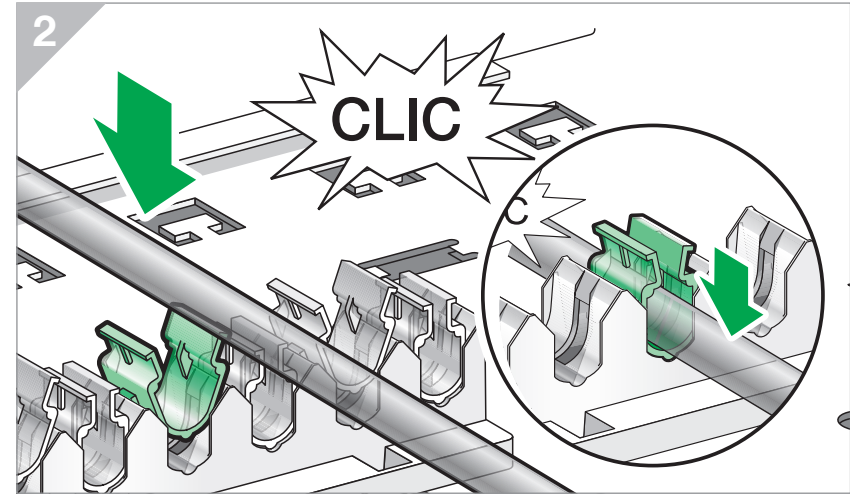
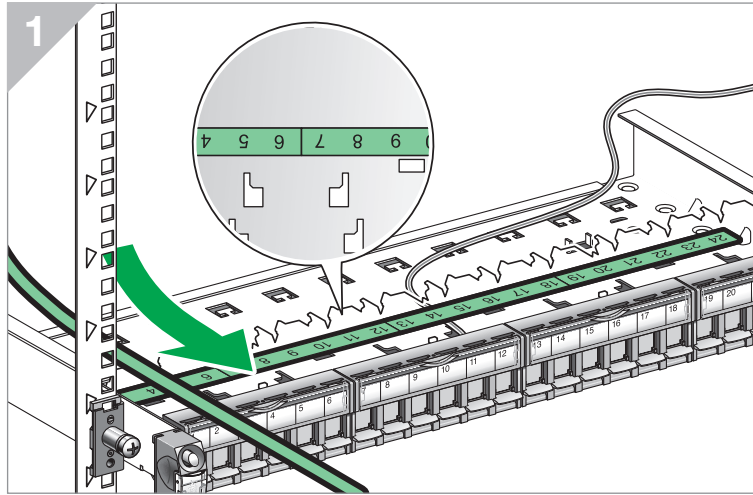
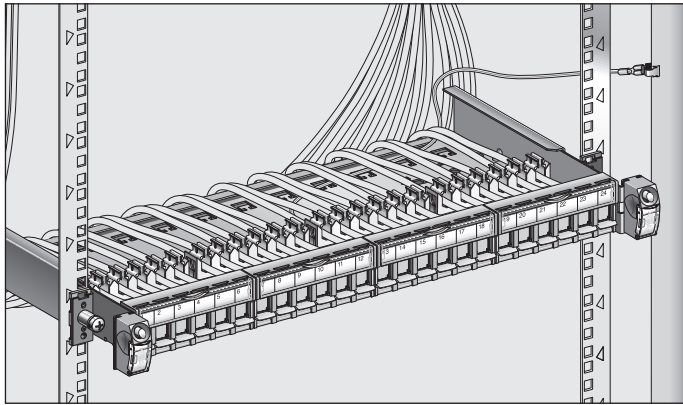
5

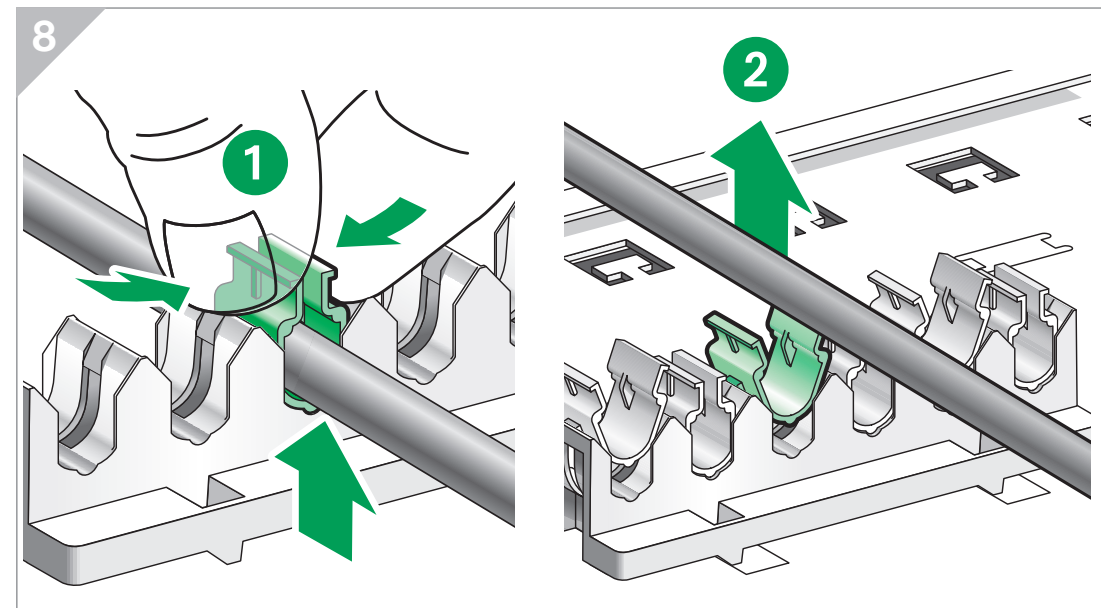
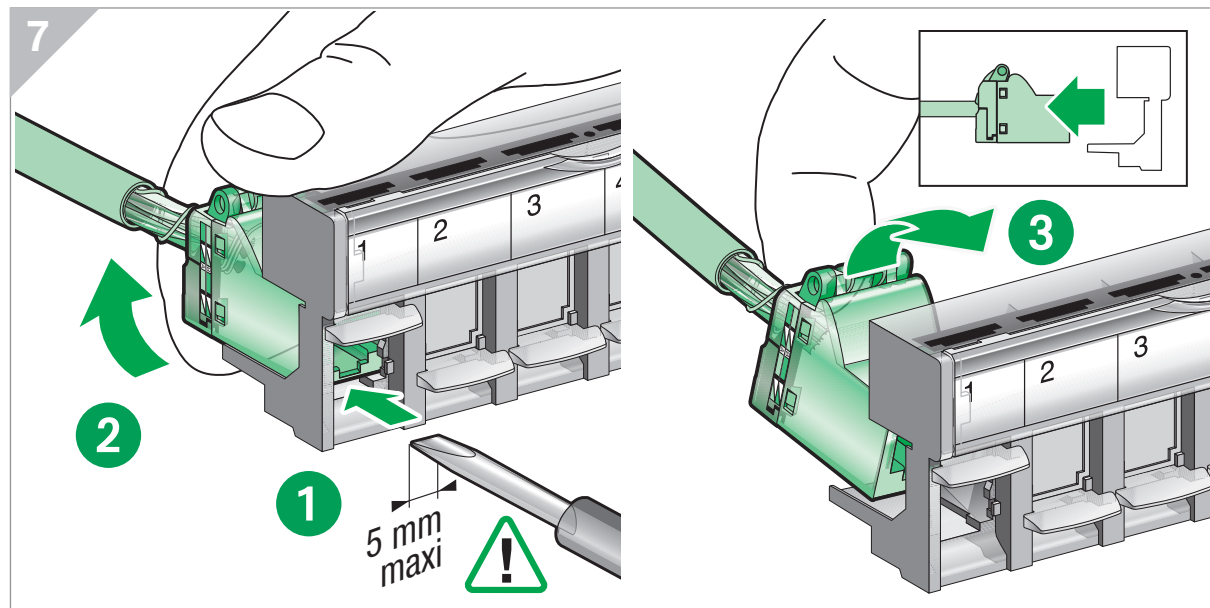
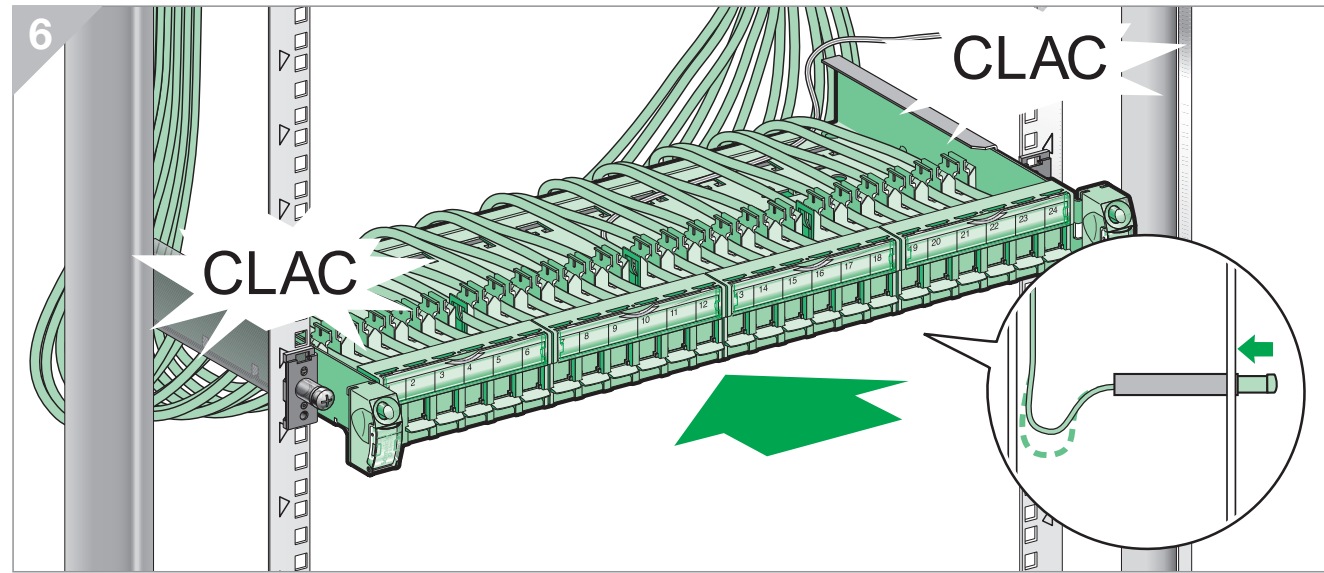
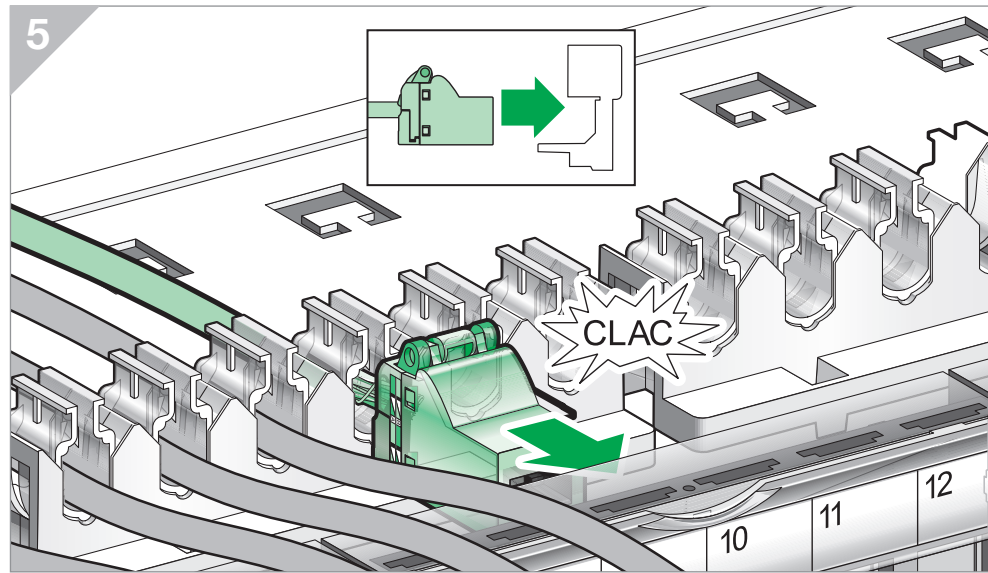


6

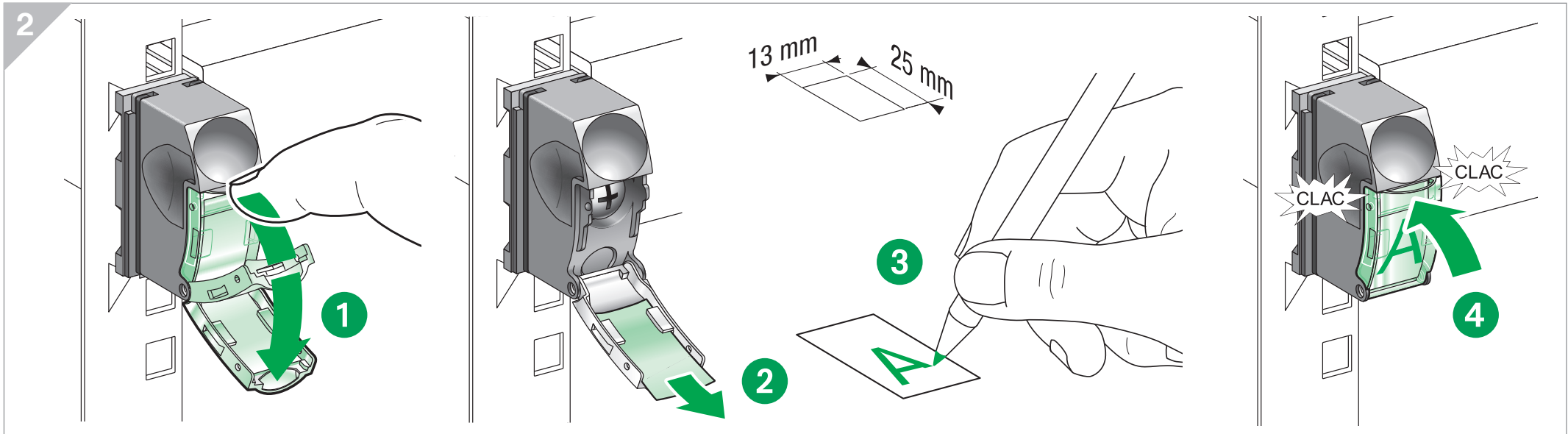
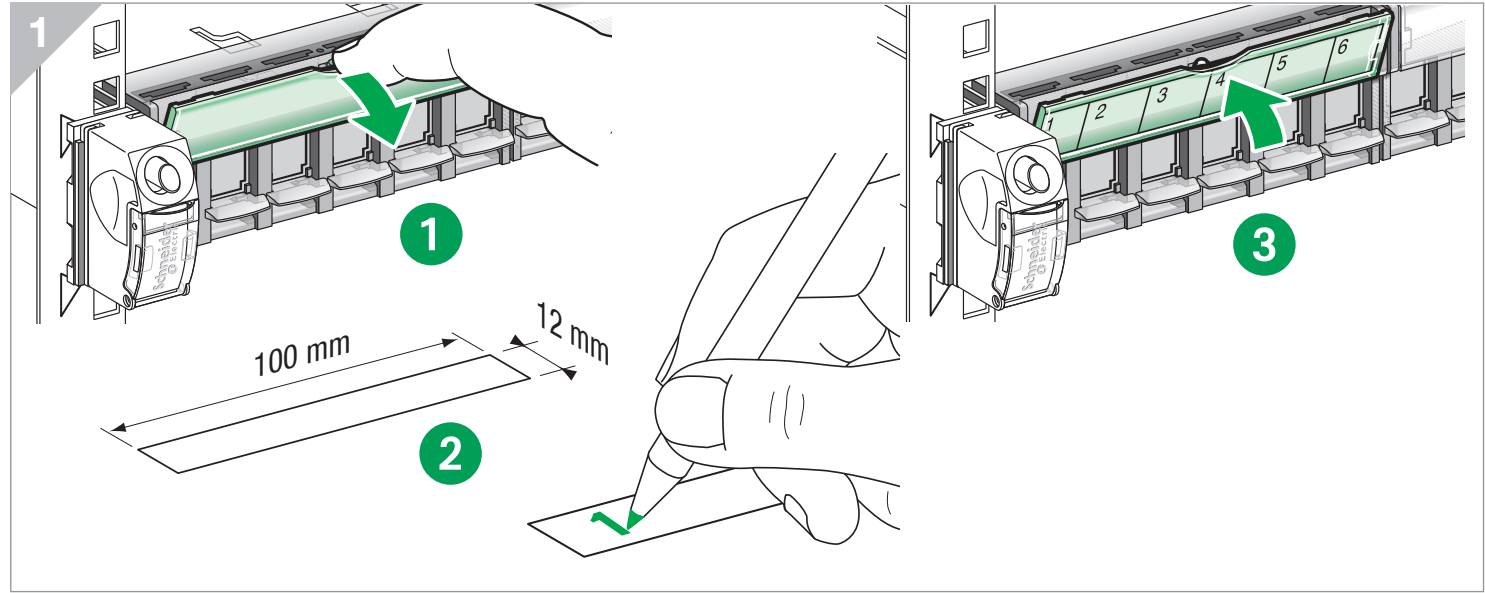
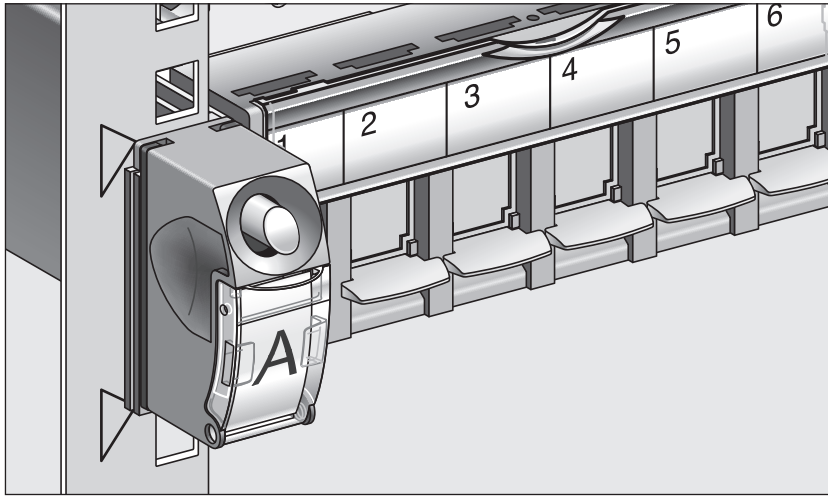


Wiring

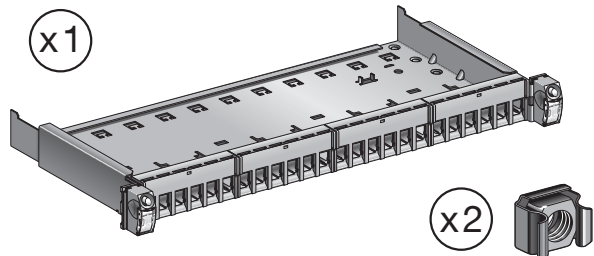




Ports & panel identification



Composition



VDIG012241U UTP
VDIG012241F STP

Panel + 24 S-One connectors

VDIG018241U50 Cat. 5e UTP



VDIG018241F50 Cat. 5e STP



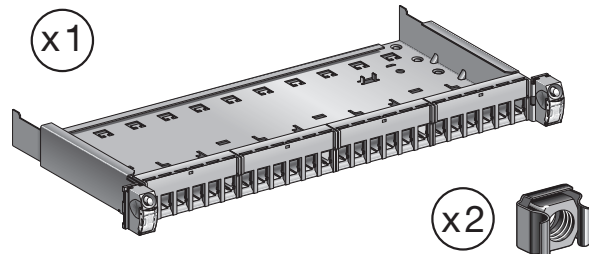
VDIG018241U60 Cat. 6 UTP



VDIG018241B60 Cat. 6 STP



VDIG018241BX0 Cat. 6_A STP



VDIG011241U UTP
VDIG011241F STP

Panel + 24 S-One DPM connectors

VDIG011241U50 Cat. 5e UTP



VDIG011241B50 Cat. 5e STP



VDIG011241U60 Cat. 6 UTP



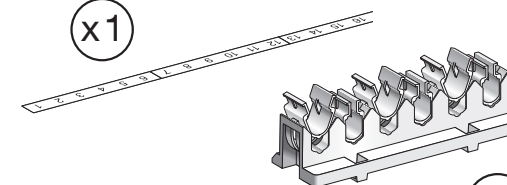
VDIG011241B60 Cat. 6 STP



VDIG011241BX0 Cat. 6_A UTP

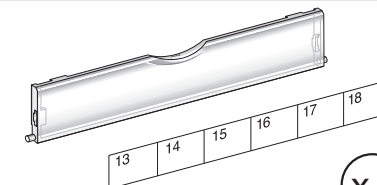


x1



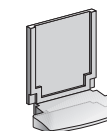
VDIM11U001

x4



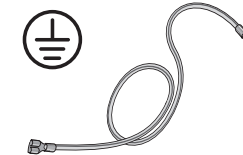
VDIM11U002

x4



VDIM11U24X

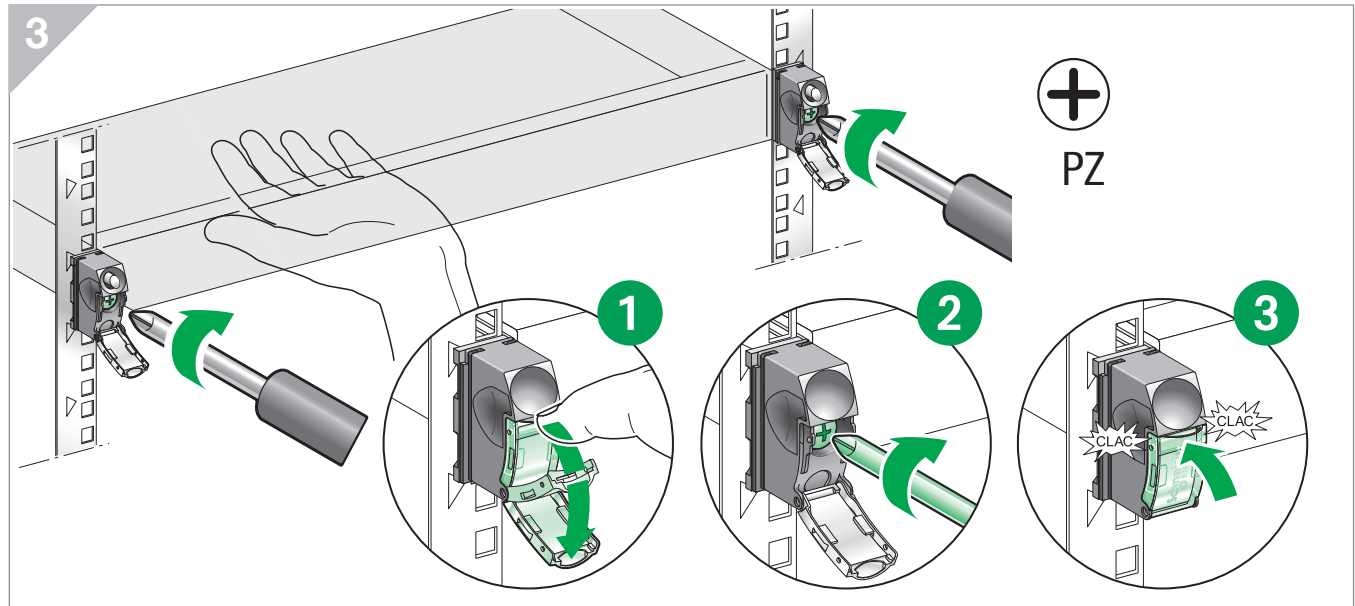
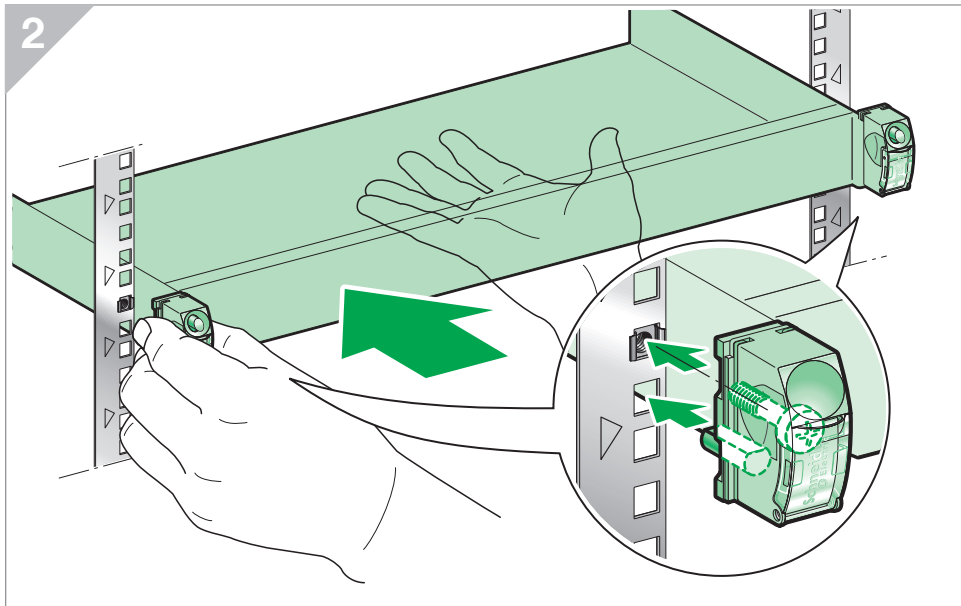
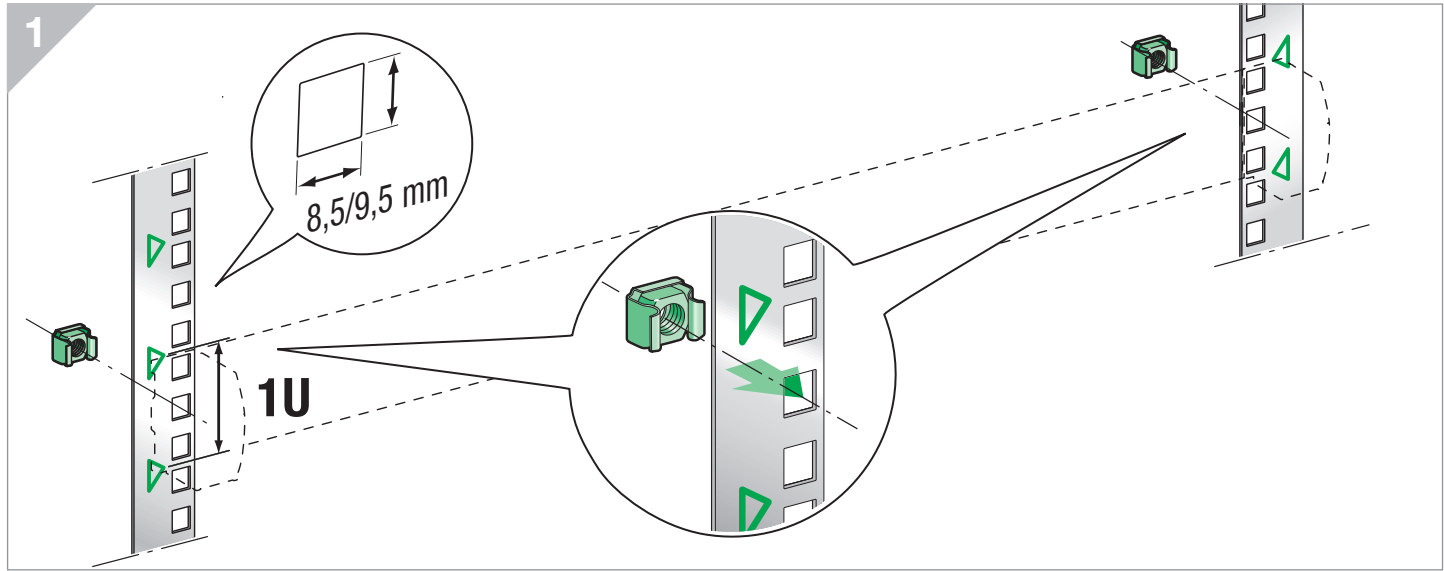
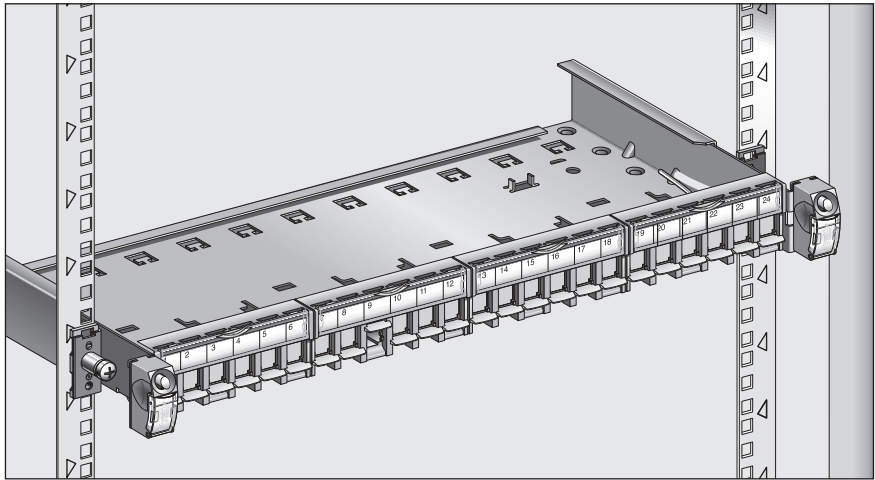
x24



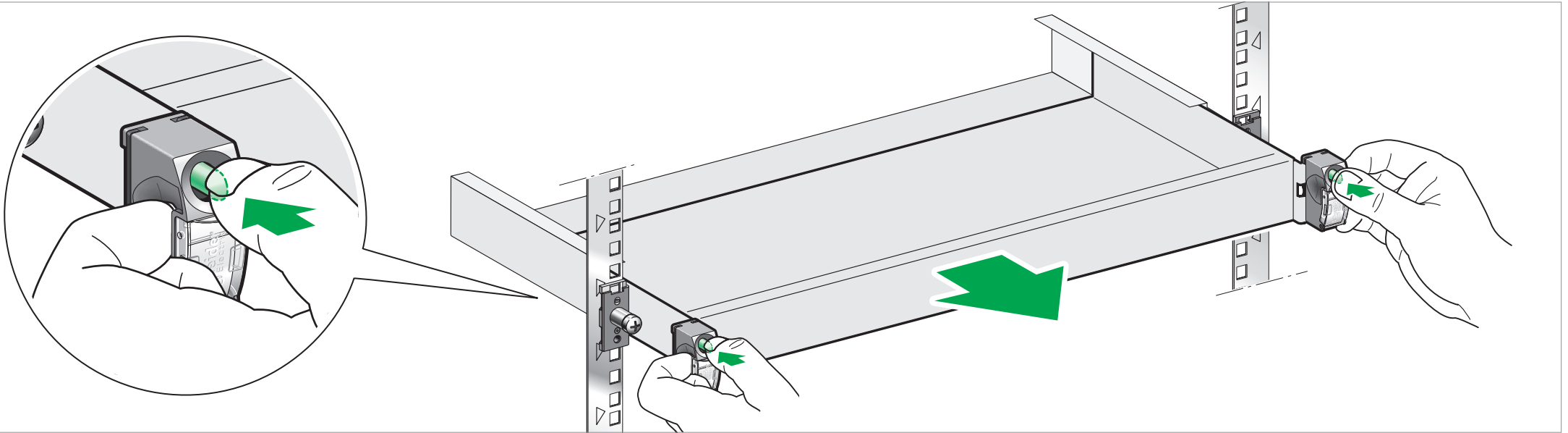
VDIM48E011

x10

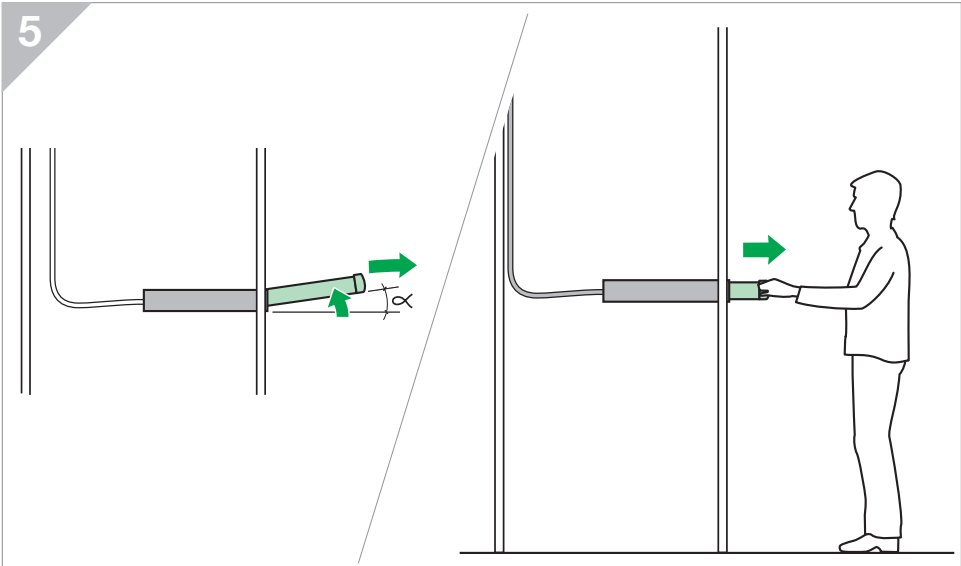
Fixation



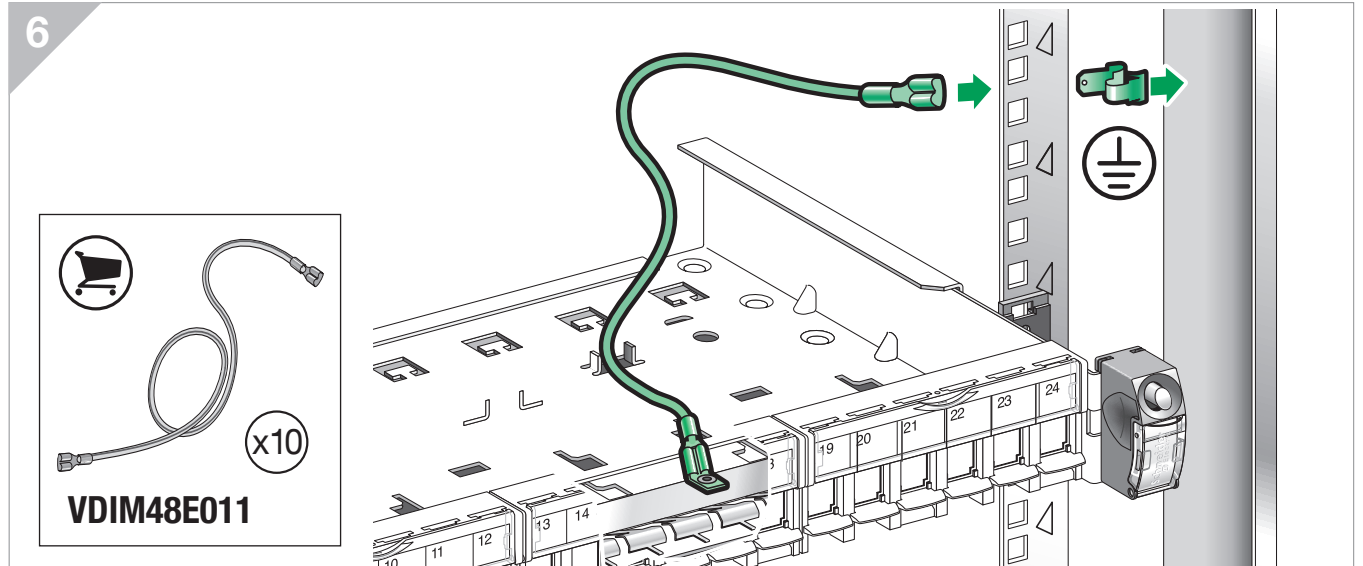
4



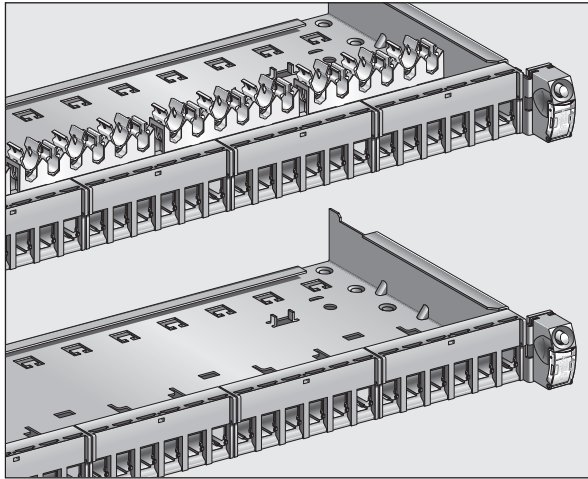
5



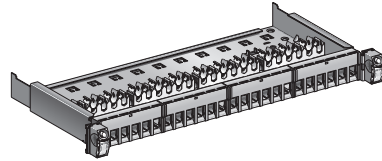
6



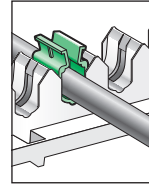
Rear cable support



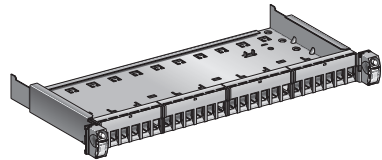
With VDIG01x241xxx Basic panel & Cat 6A UTP cable
add VDIM11U001



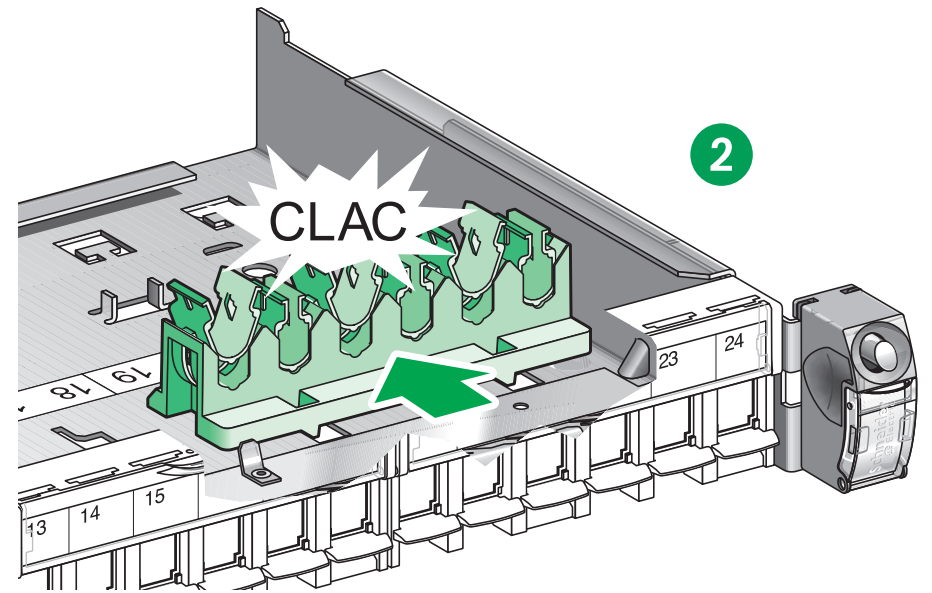
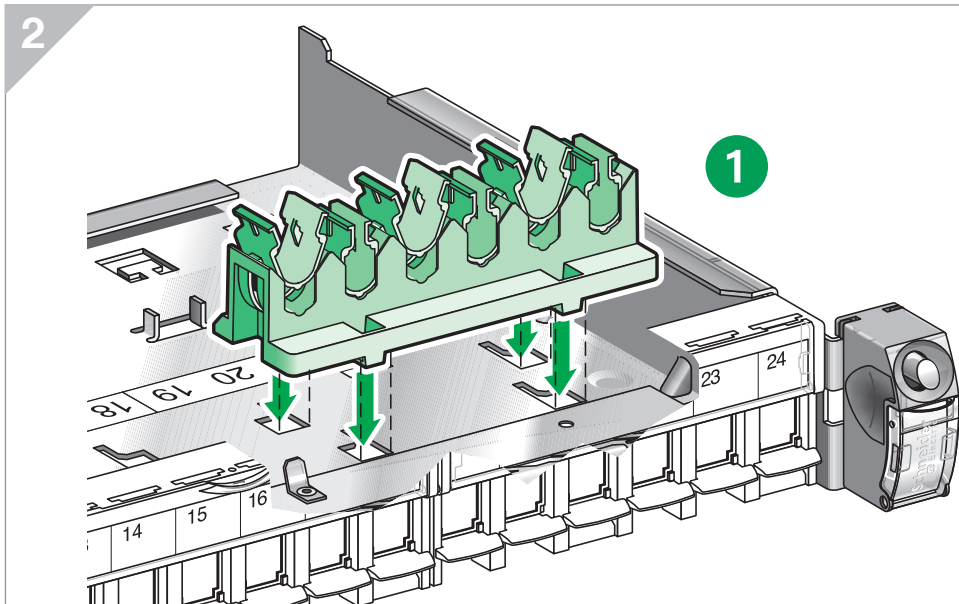
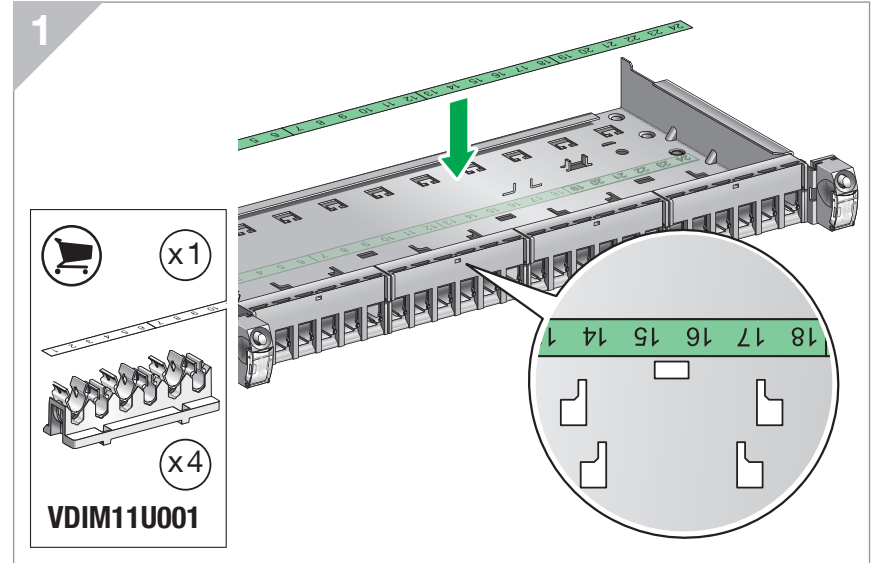
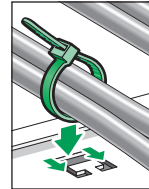
High performances



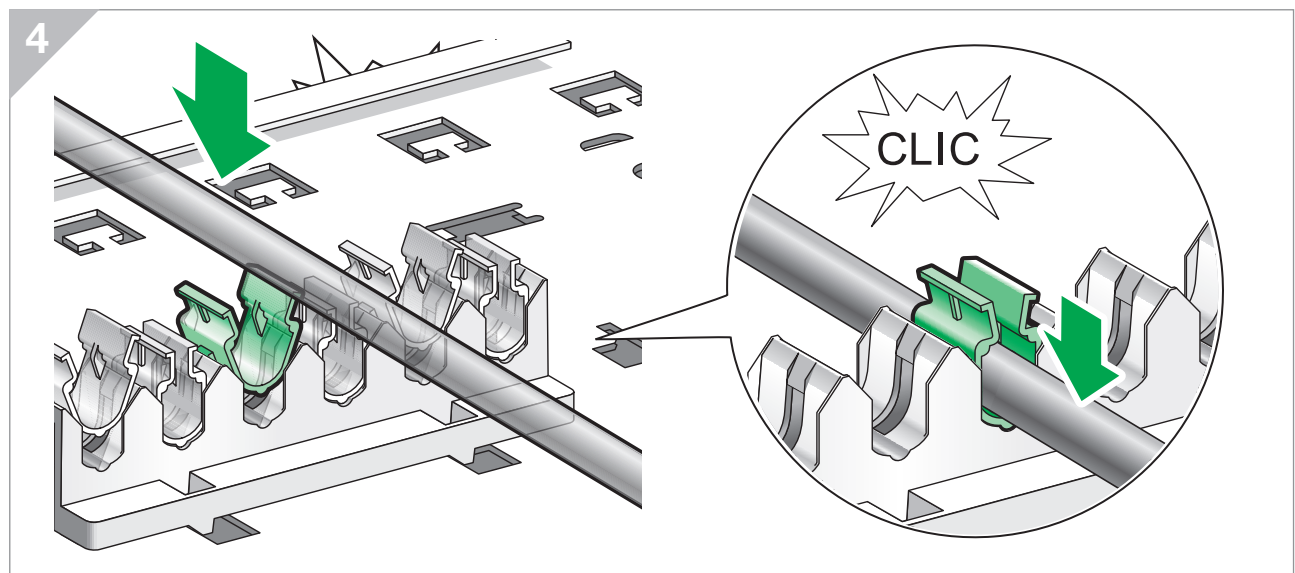
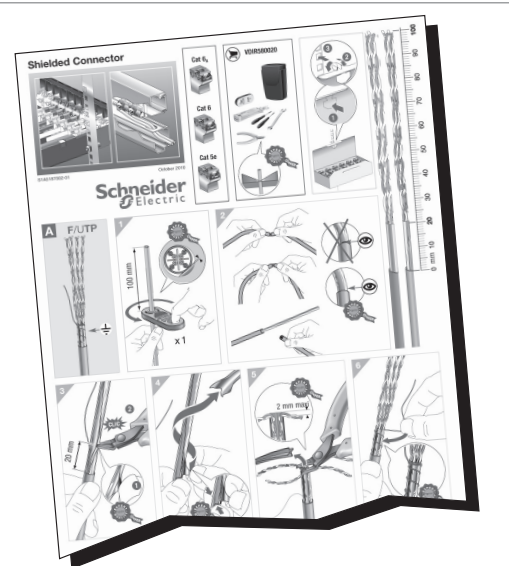
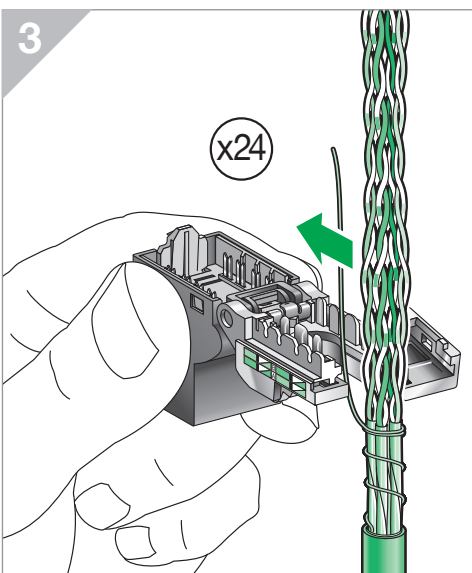
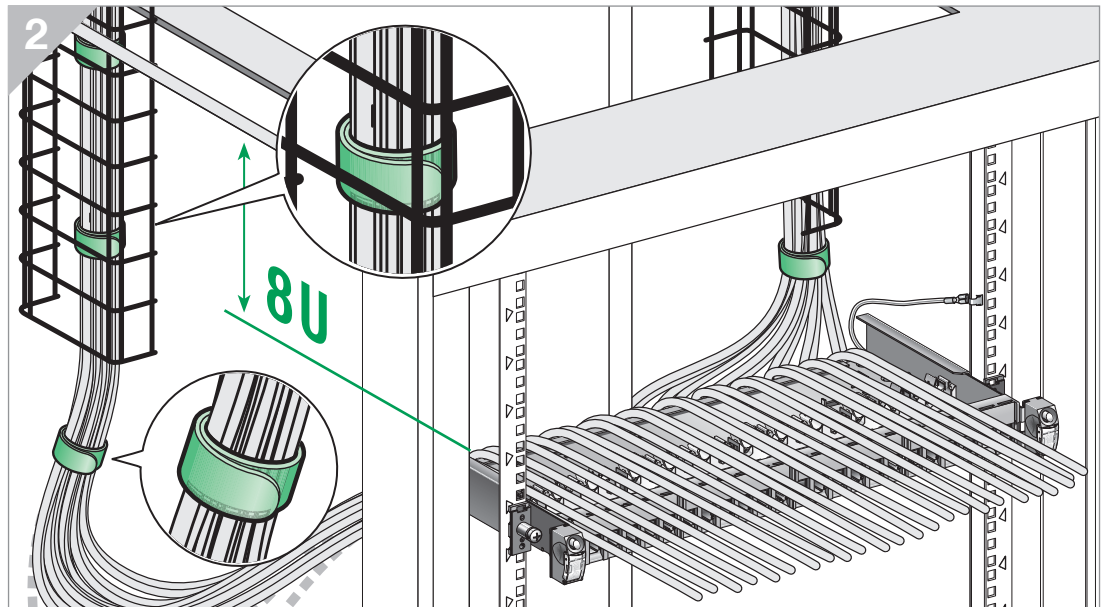
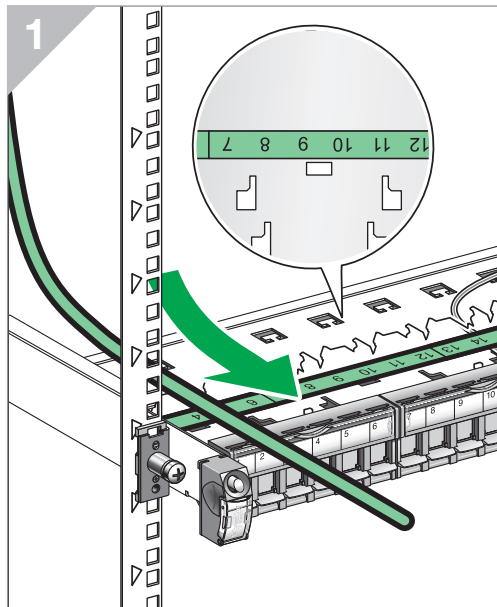
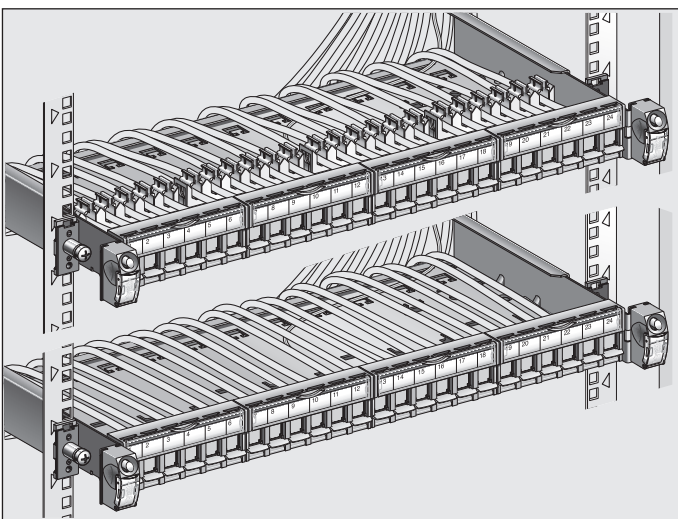
With Basic panel & Cat 6A UTP cable

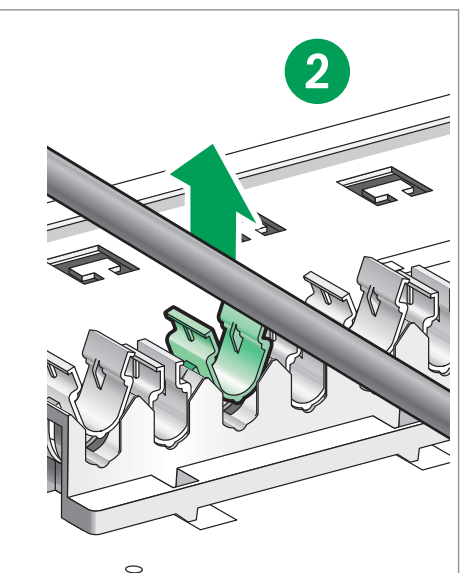
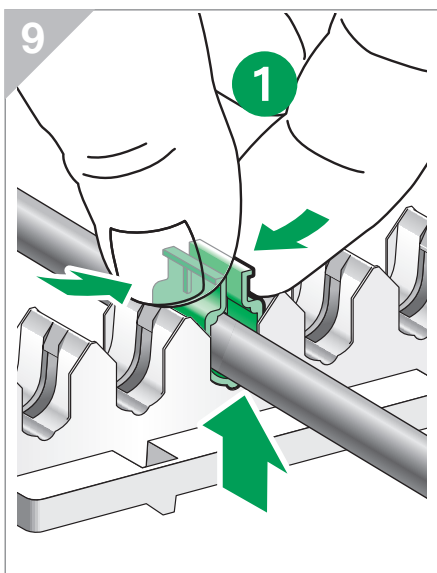
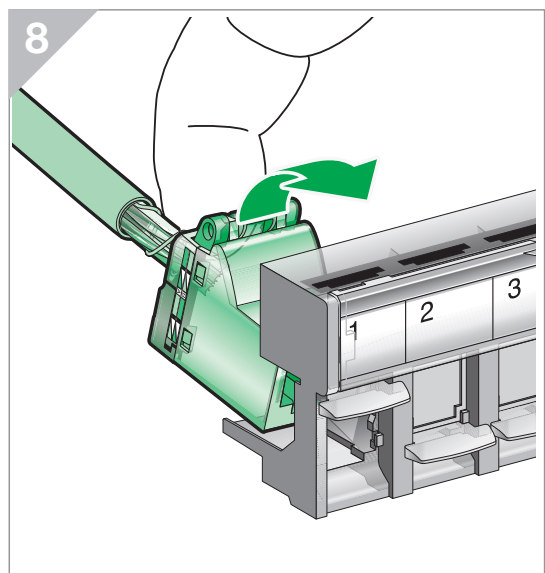
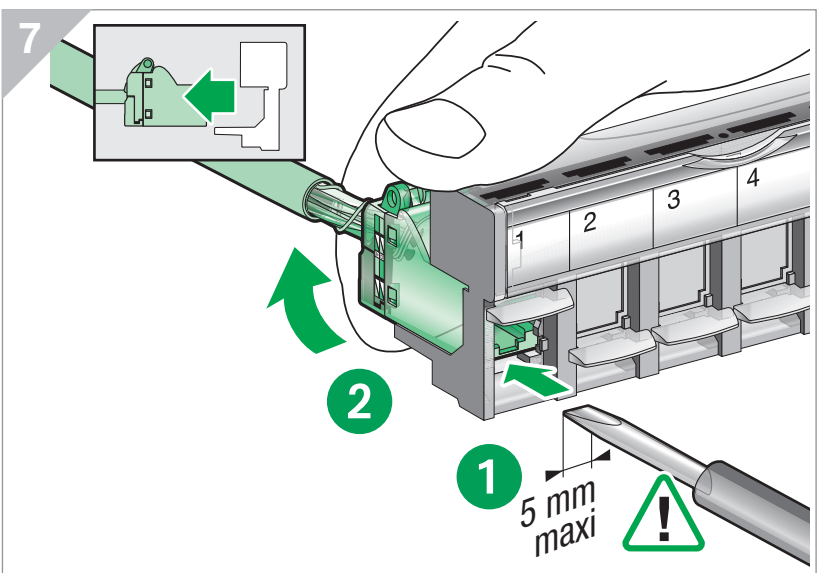
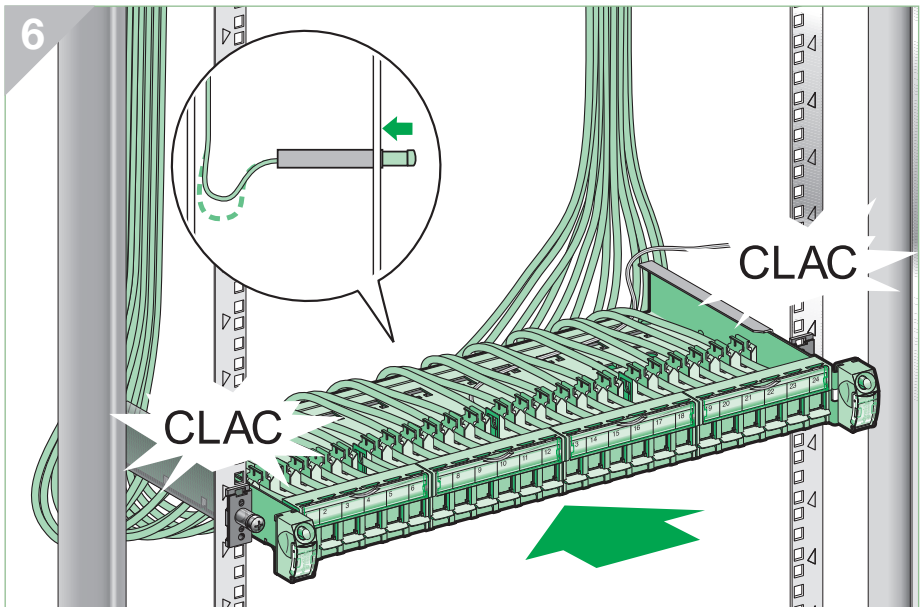
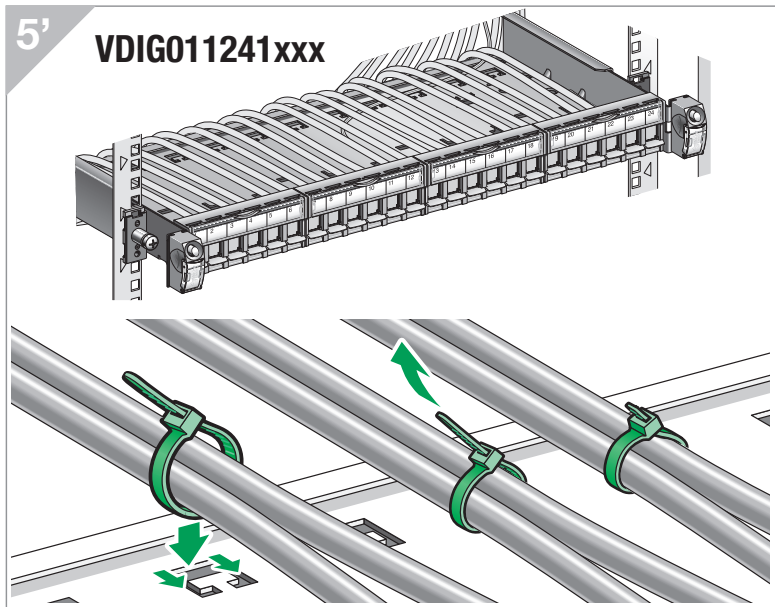
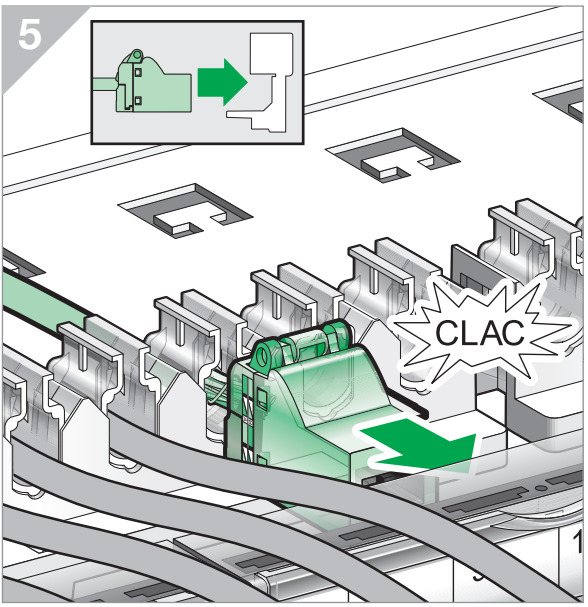


~~High performances~~

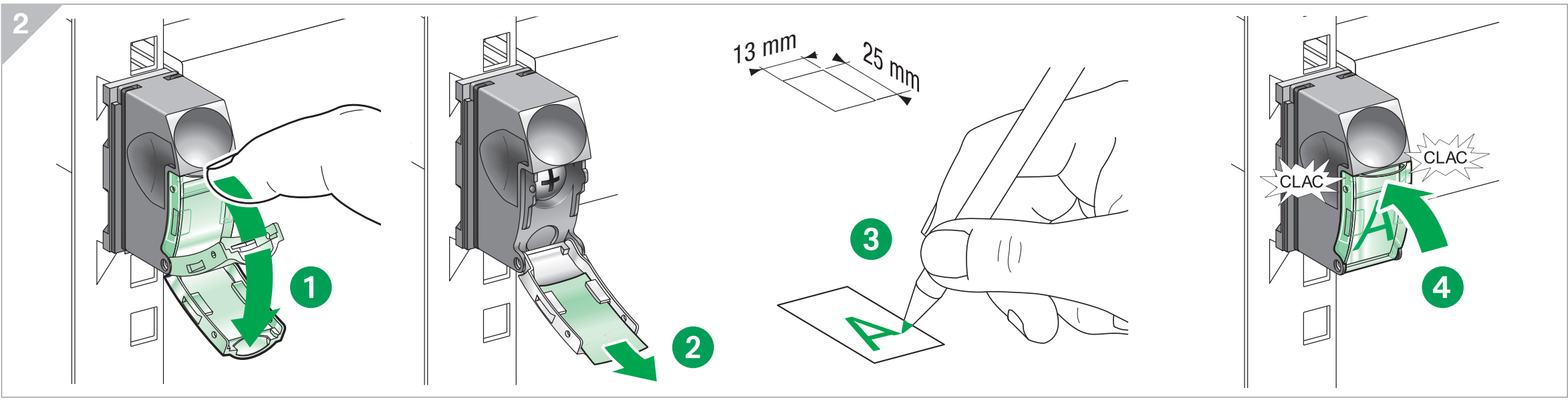
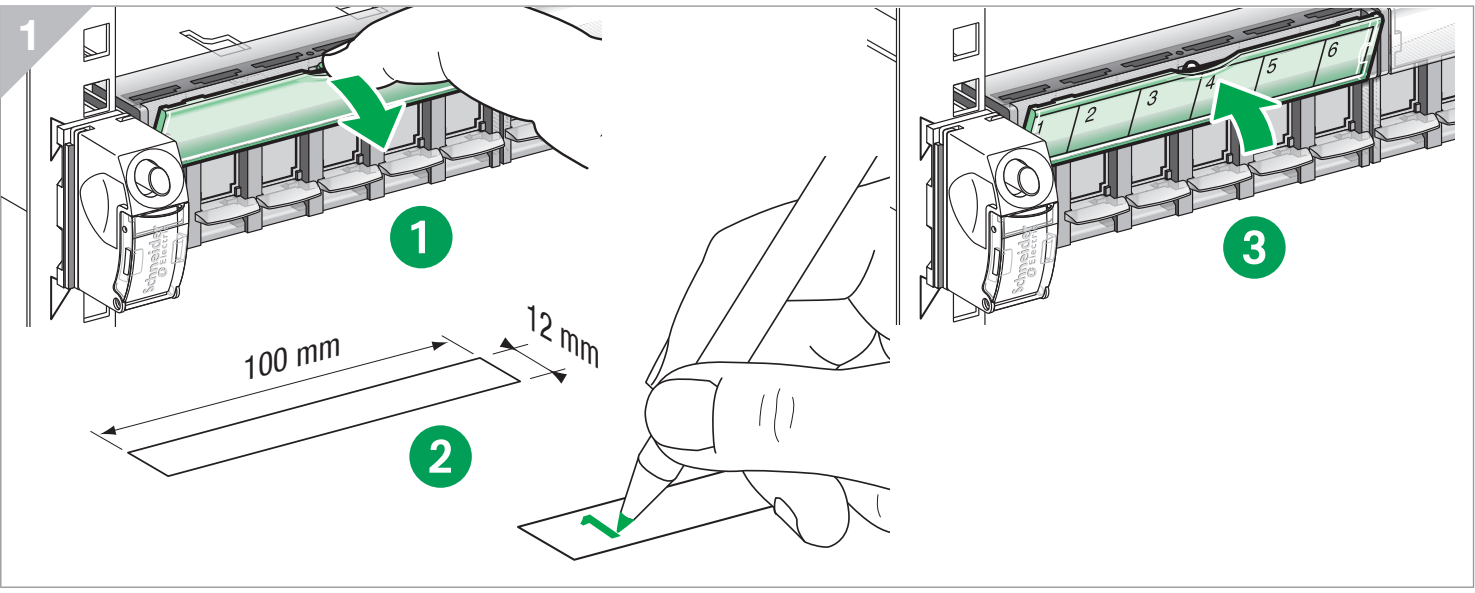
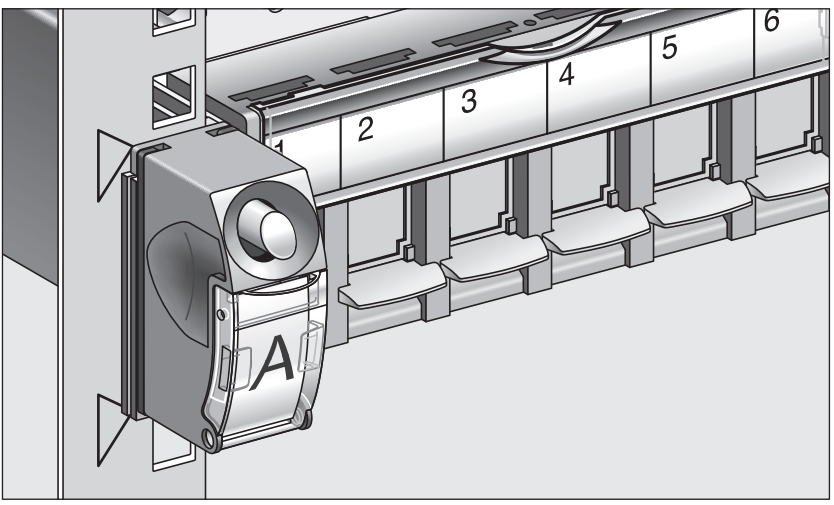


Wiring

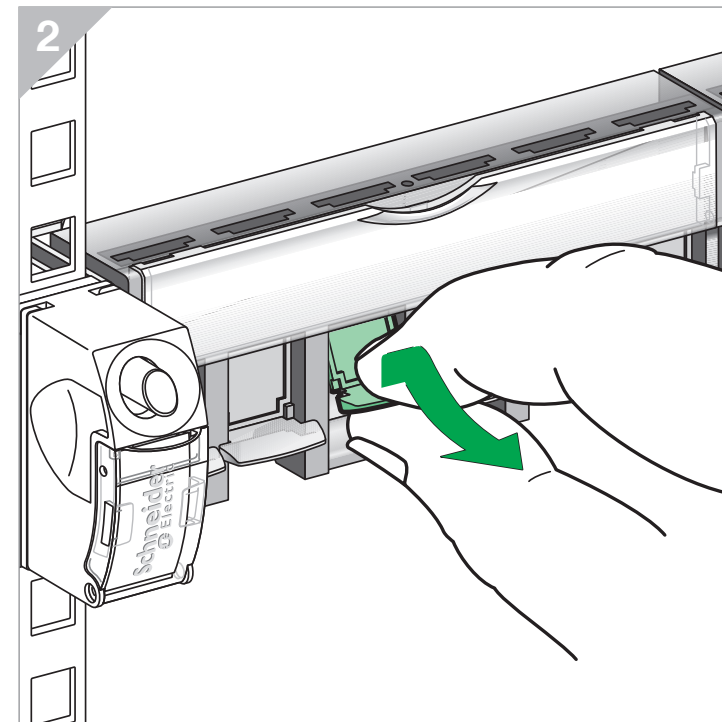
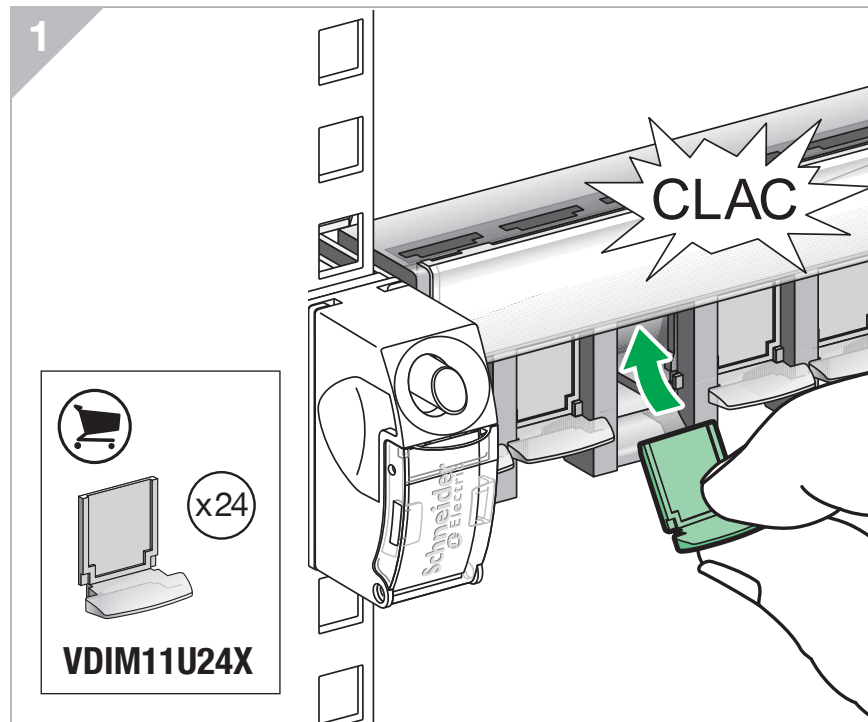
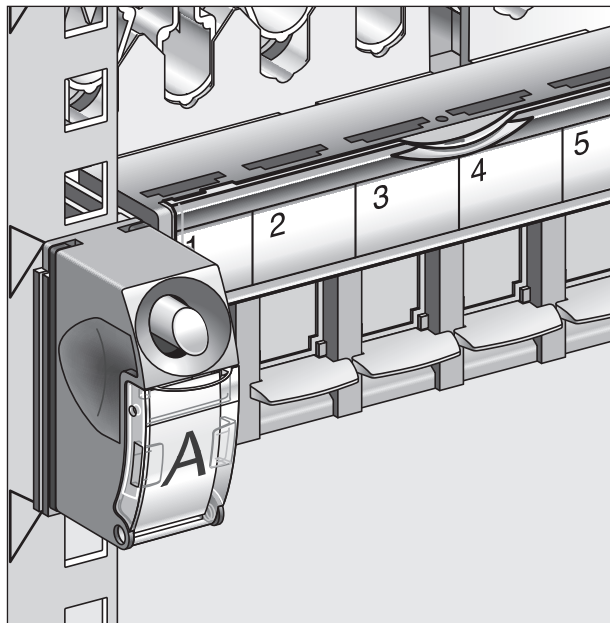




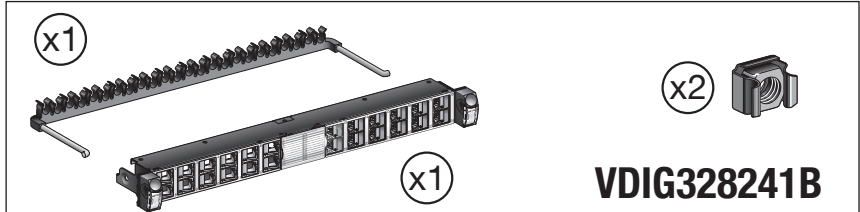
Ports & panel identification



Shutter



Composition



VDIG328241B

Panel + 24 S-One connectors

VDIB17725U12 Cat. 5e UTP 

VDIB17725B12 Cat. 5e STP 



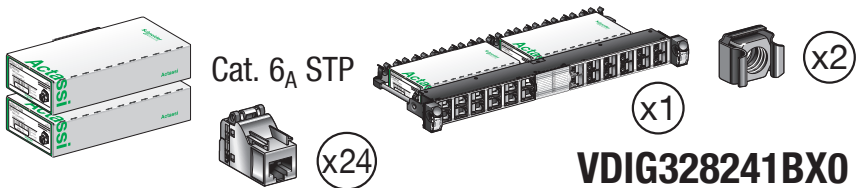
x12

VDIB17726U12 Cat. 6 UTP 

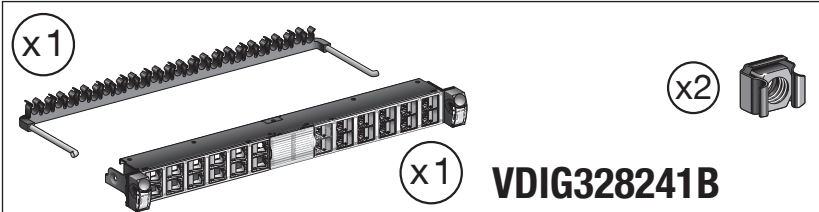
VDIB17726B12 Cat. 6 STP 

VDIB1772XU12 Cat. 6_A UTP 

VDIB1772XB12 Cat. 6_A STP 



VDIG328241BX0

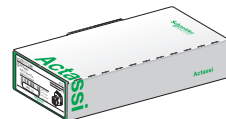


VDIG328241B

Panel + 24 S-One DPM connectors

VDIB17715U12 Cat. 5e UTP 

VDIB17715B12 Cat. 5e STP 



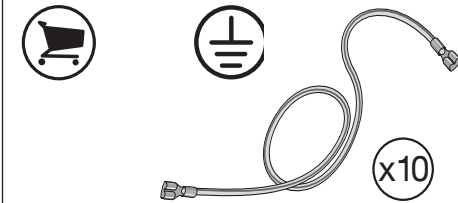
x12

VDIB17716U12 Cat. 6 UTP 

VDIB17716B12 Cat. 6 STP 

VDIB1771XU12 Cat. 6_A UTP 

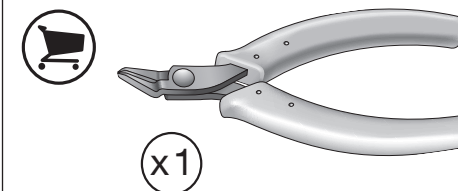
VDIB1771XB12 Cat. 6_A STP 



VDIM48E011

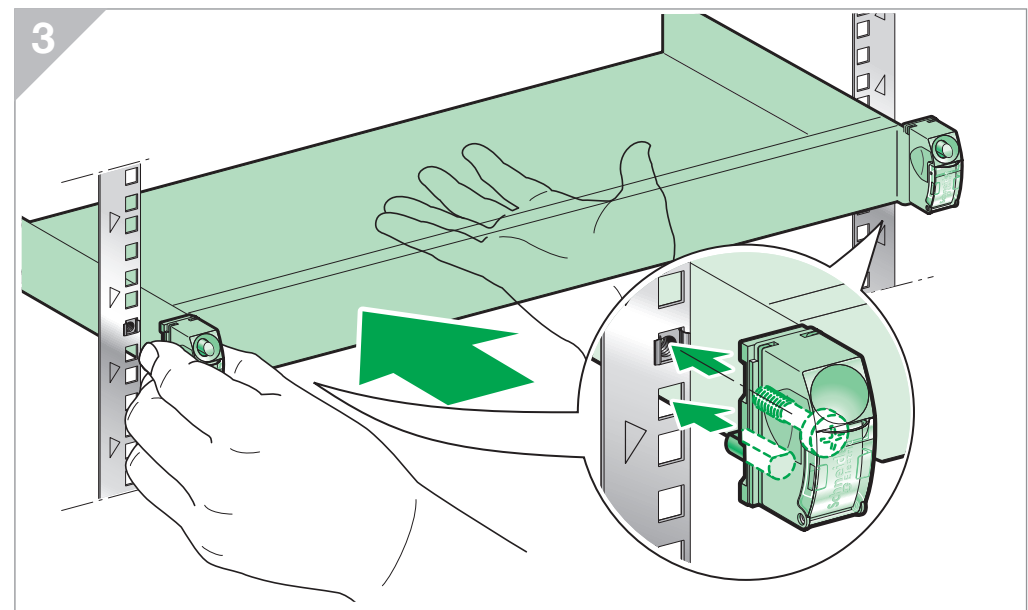
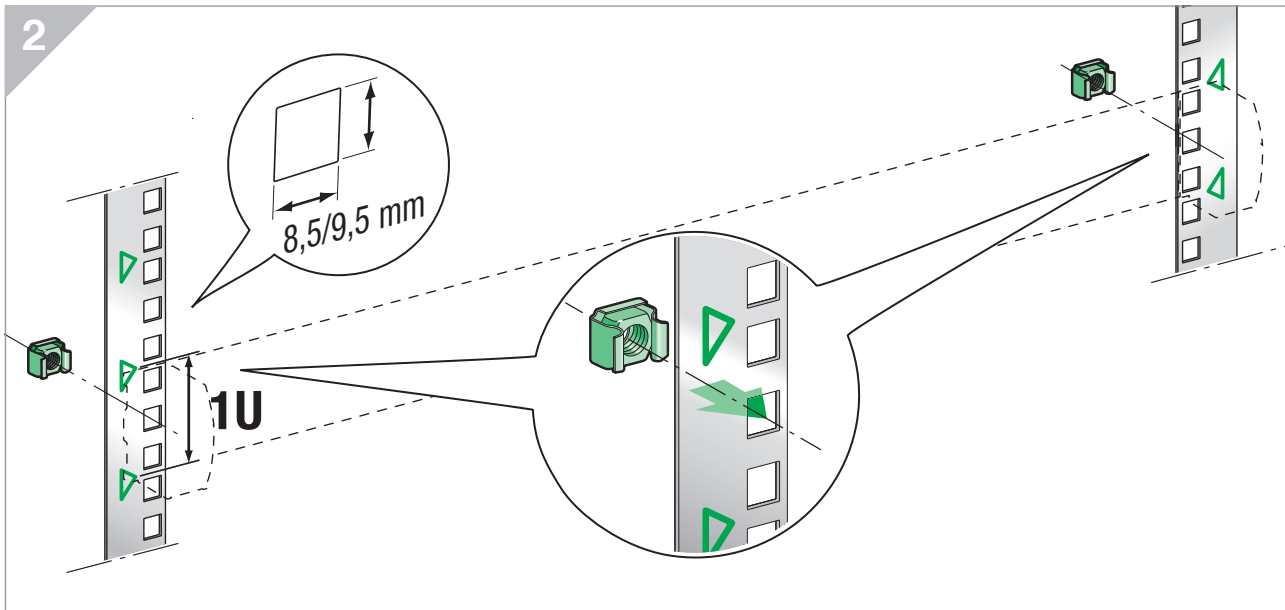
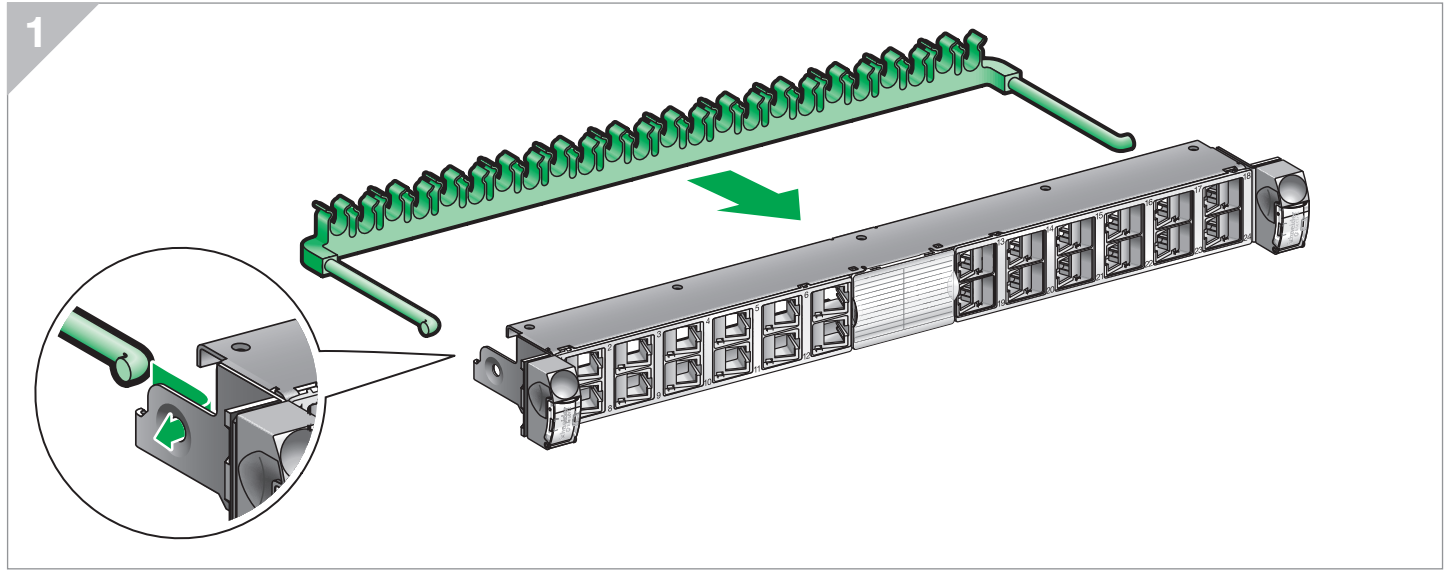
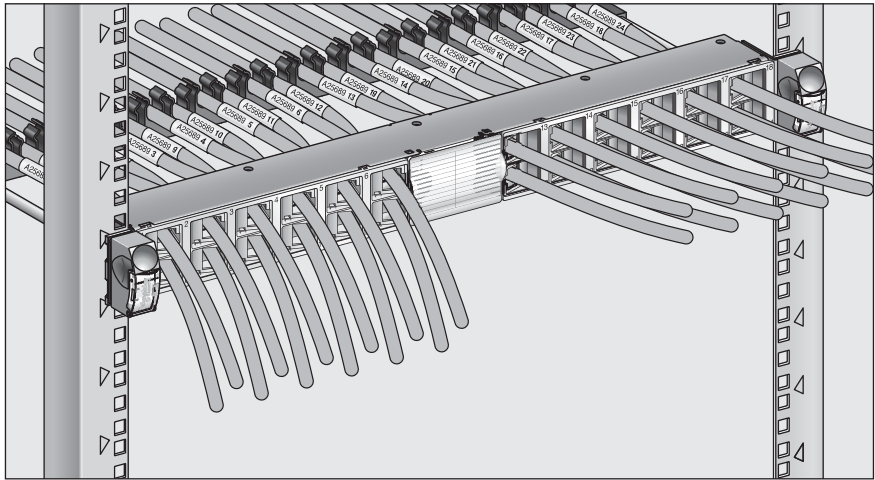


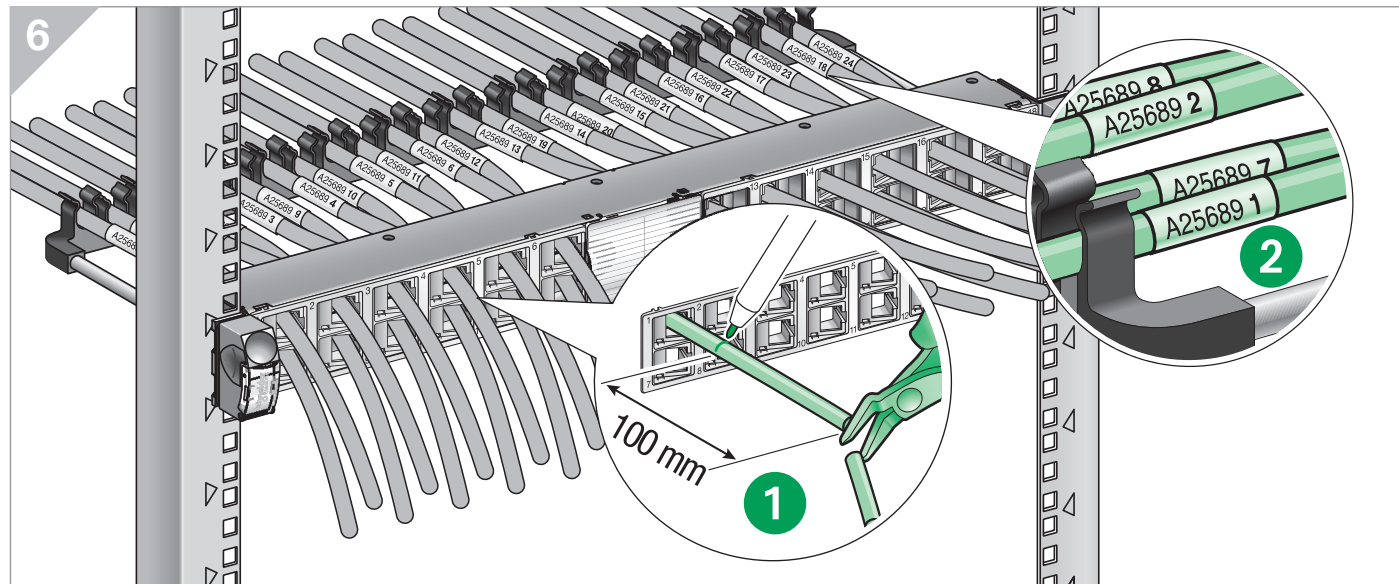
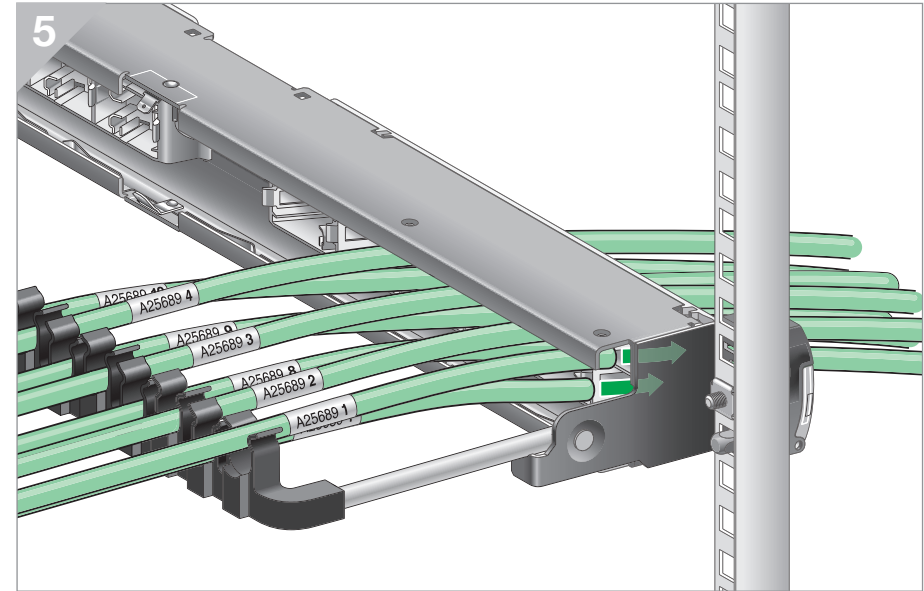
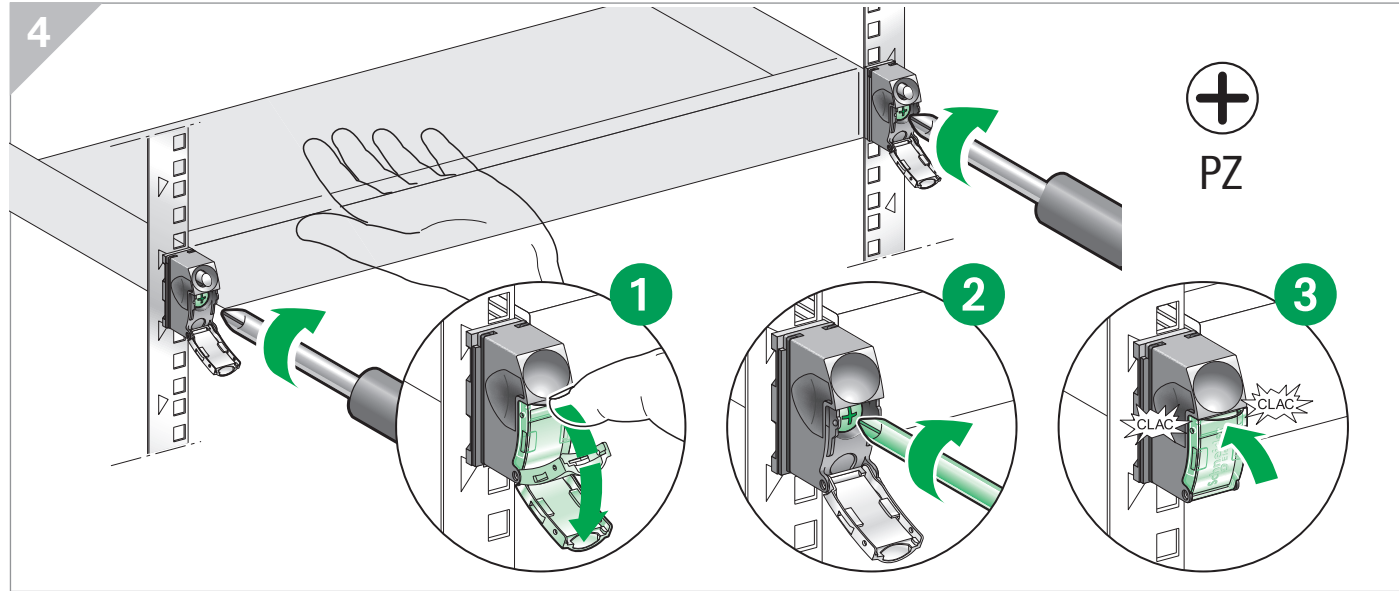
VDIR580021



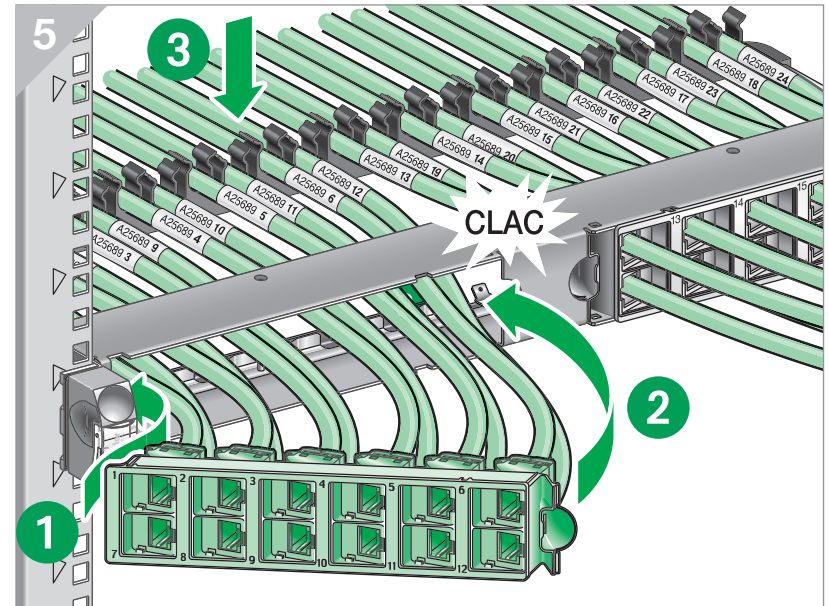
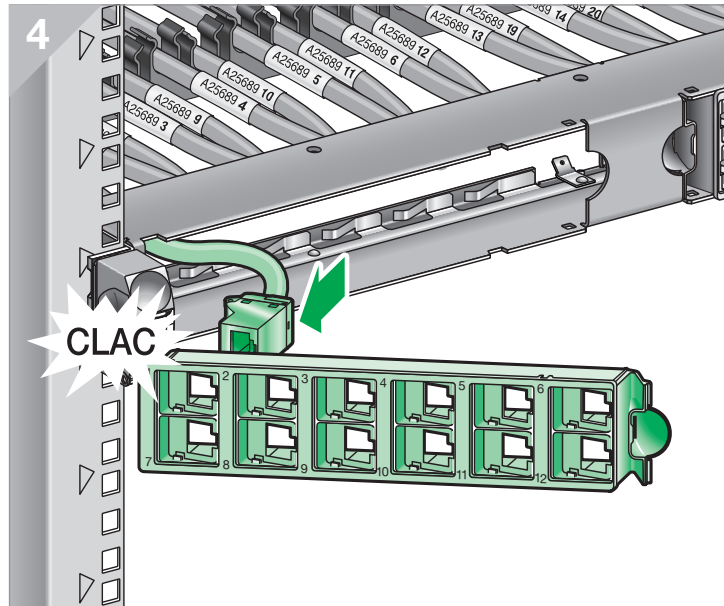
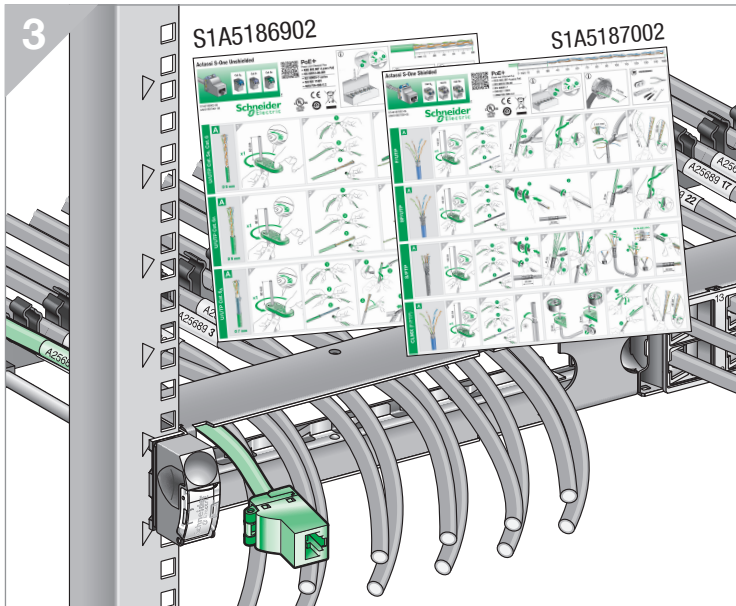
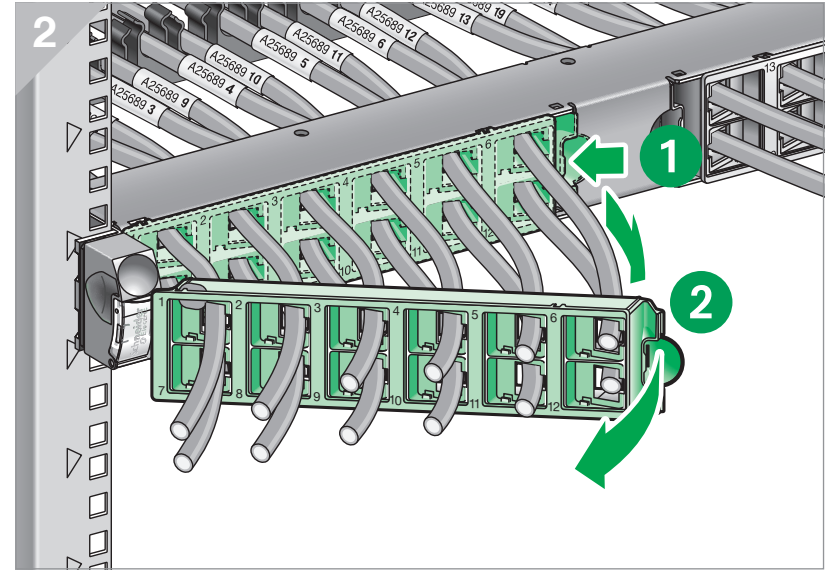
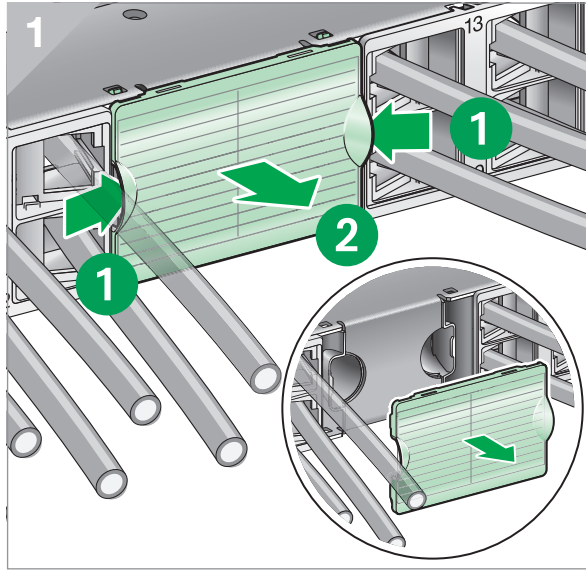
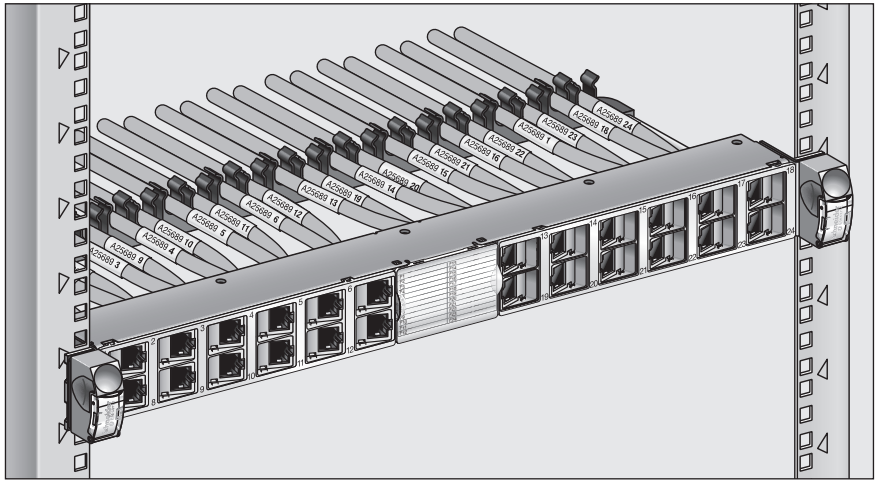
x1

Fixation

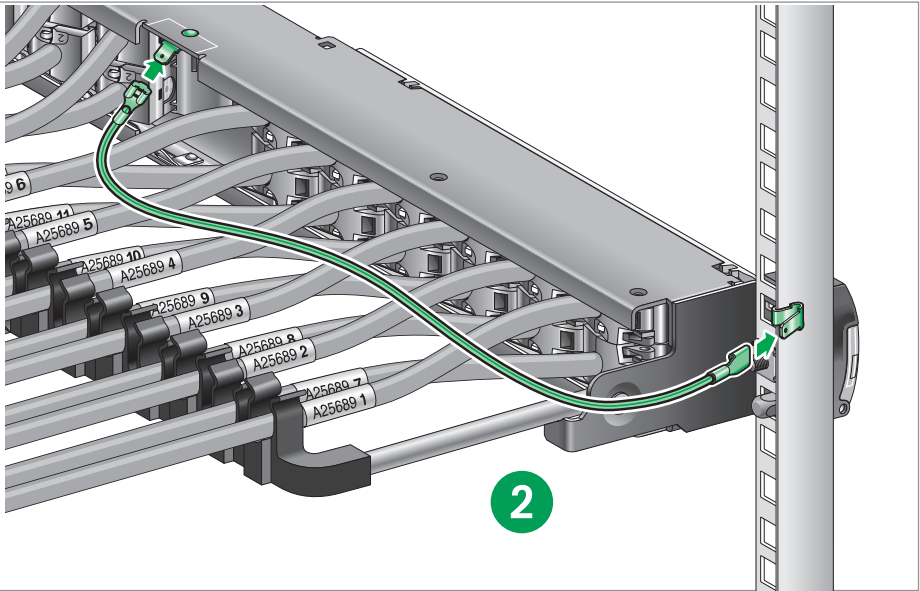
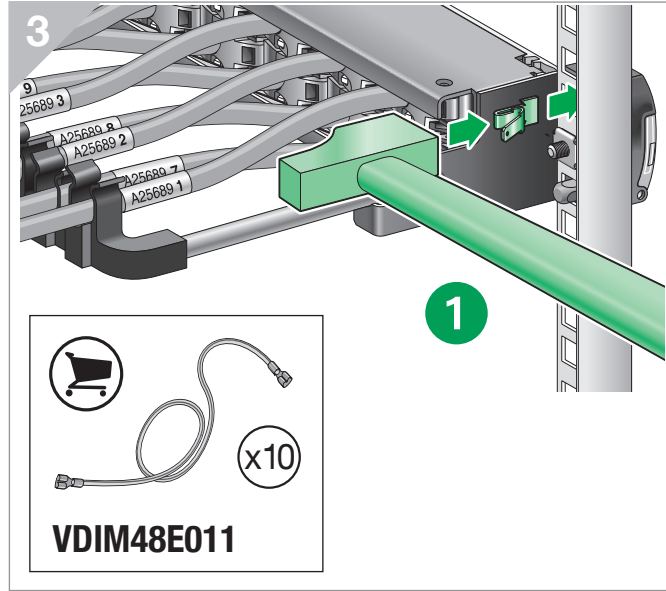
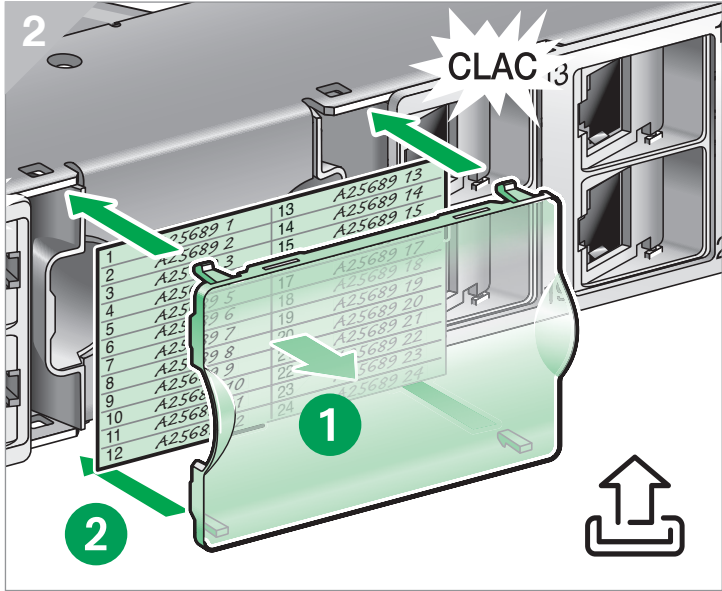
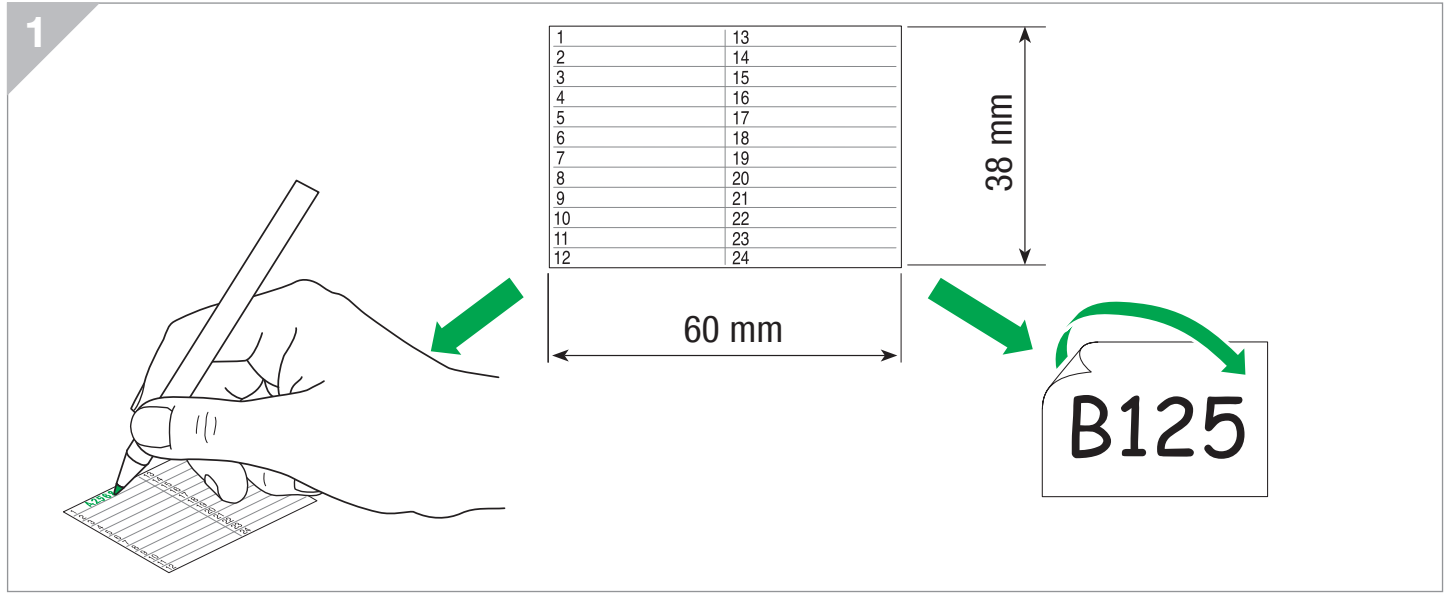
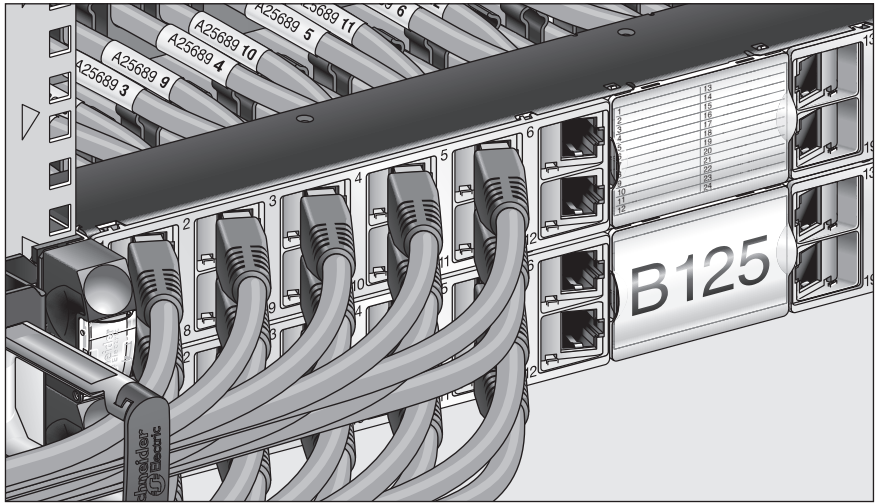




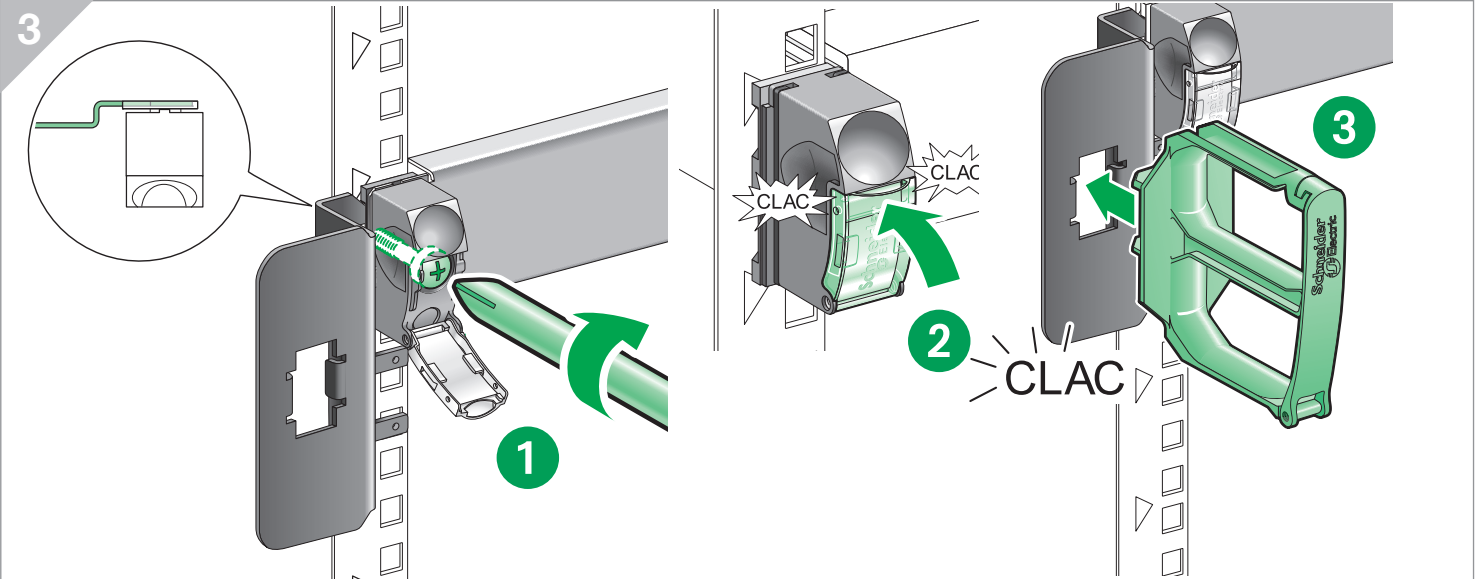
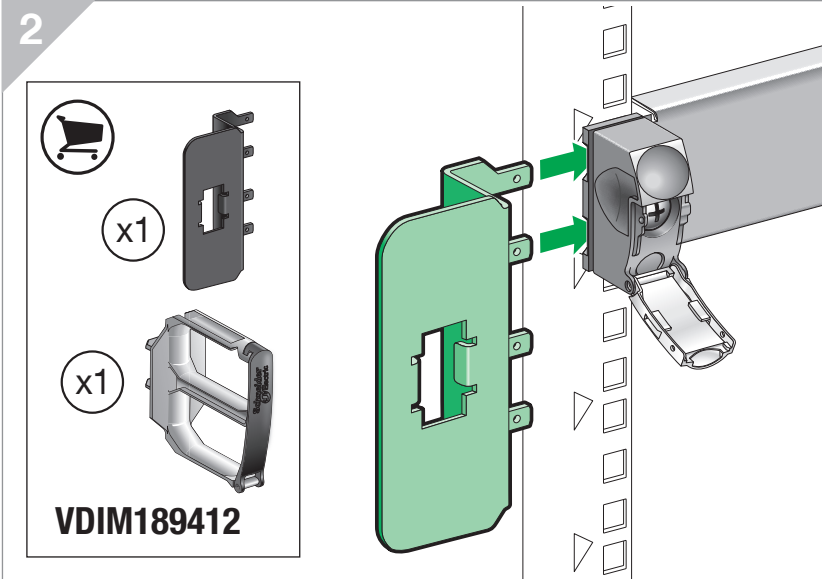
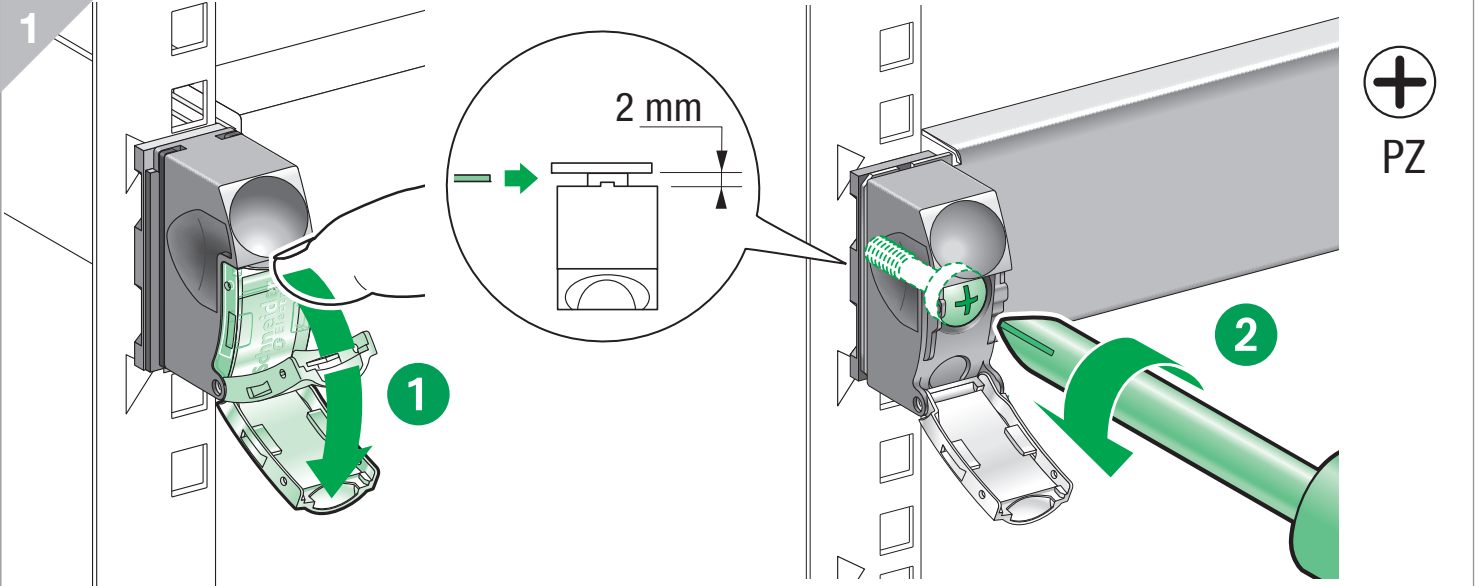
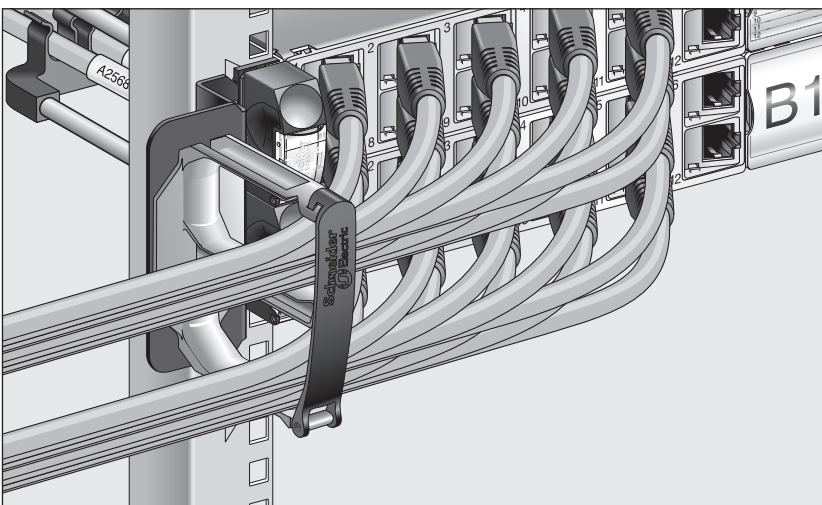
Wiring



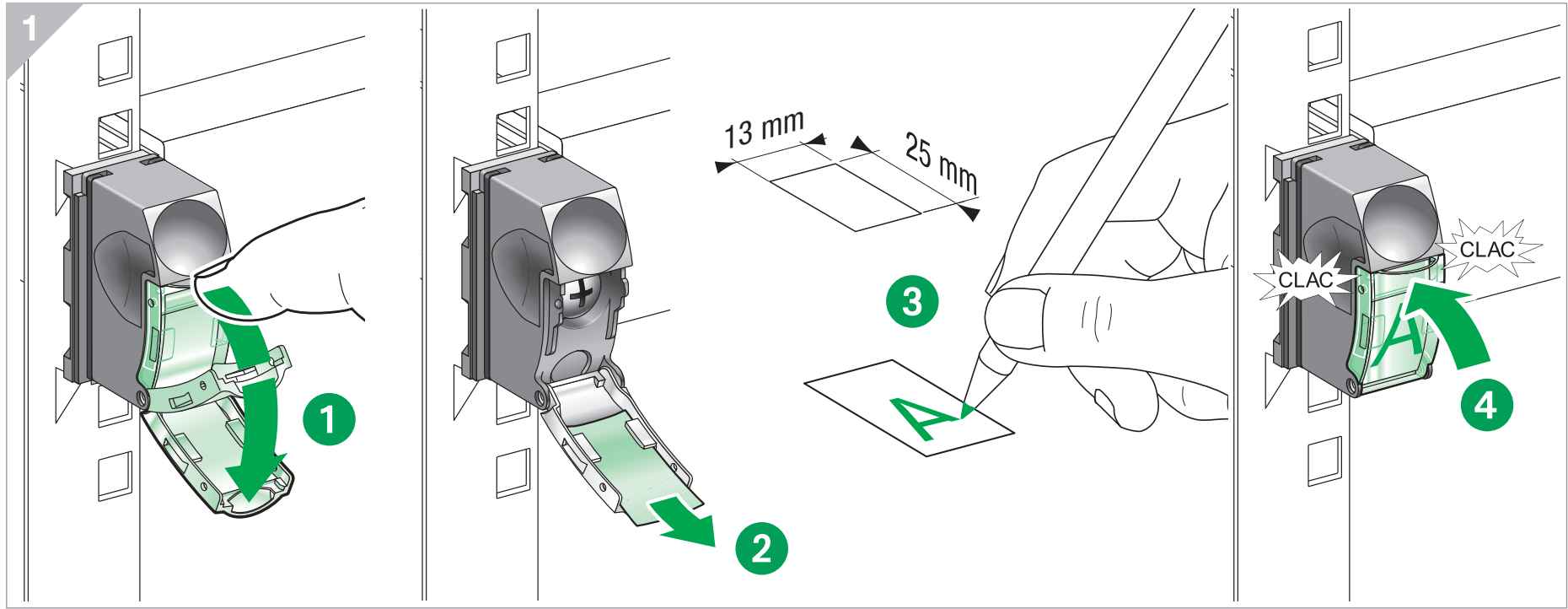
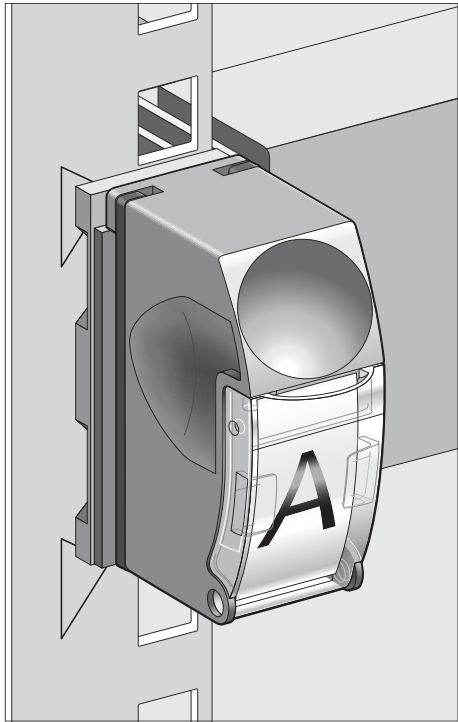
Ports identification



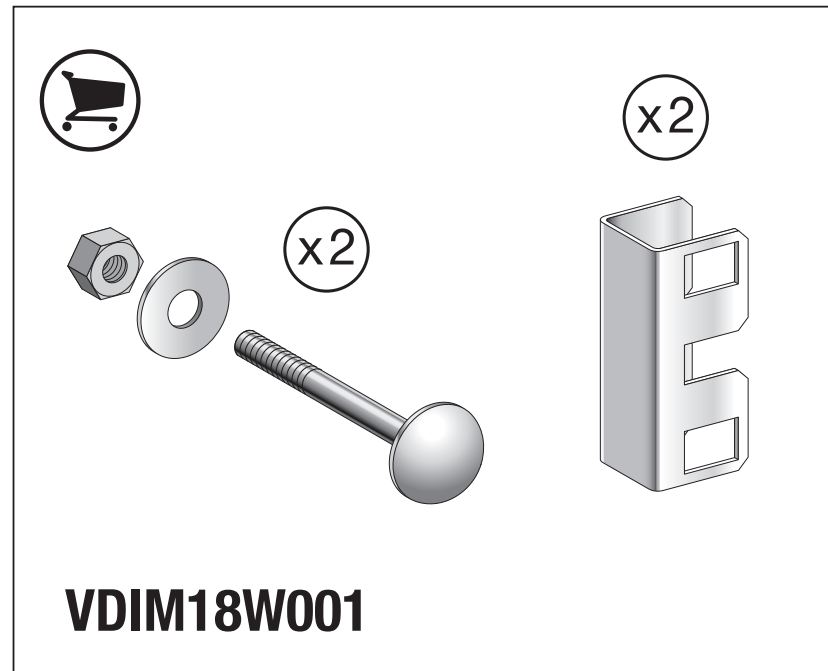
Side cords management



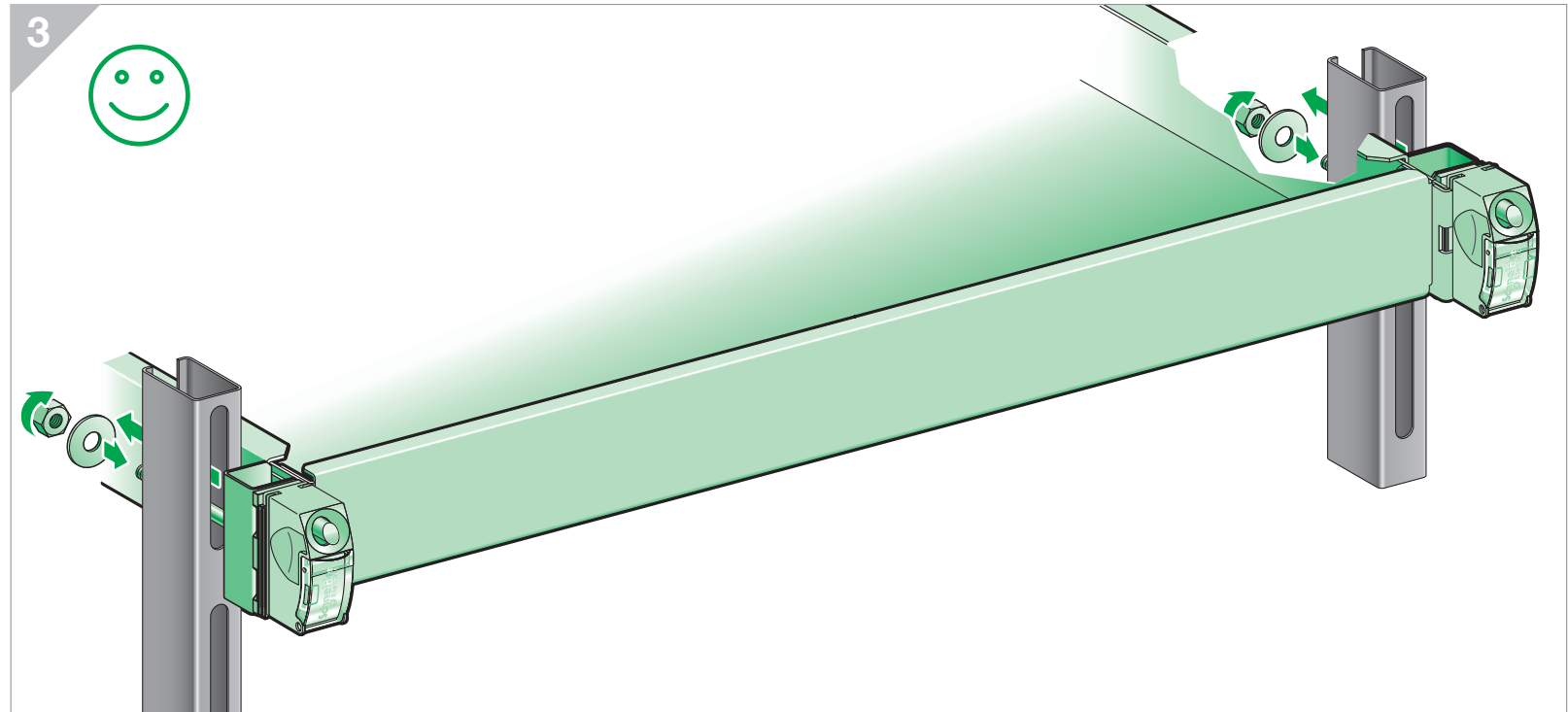
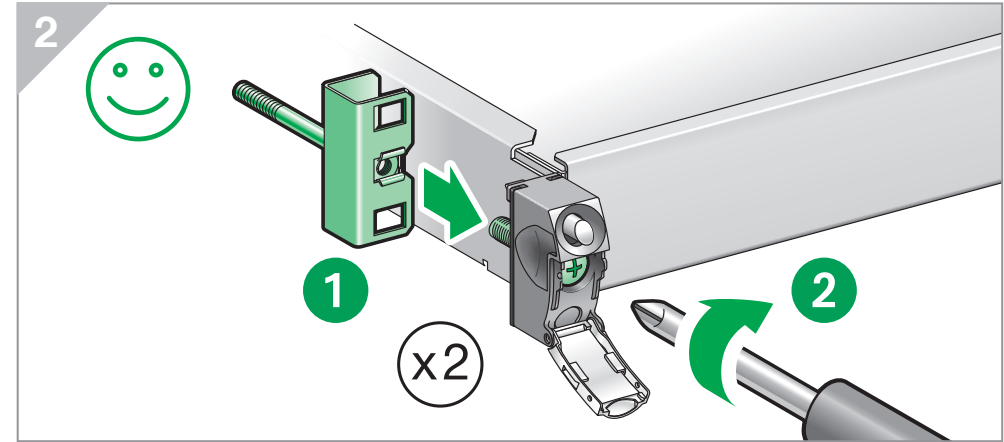
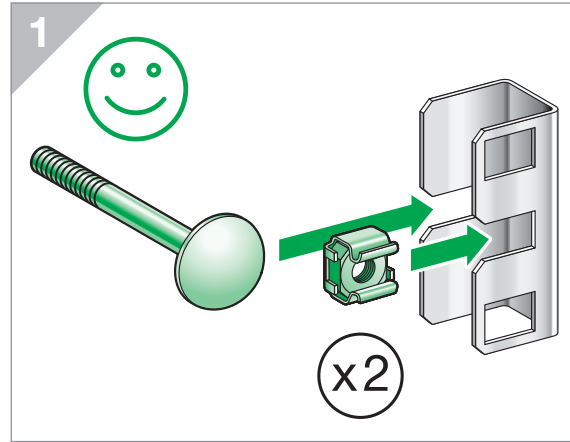
Panel identification



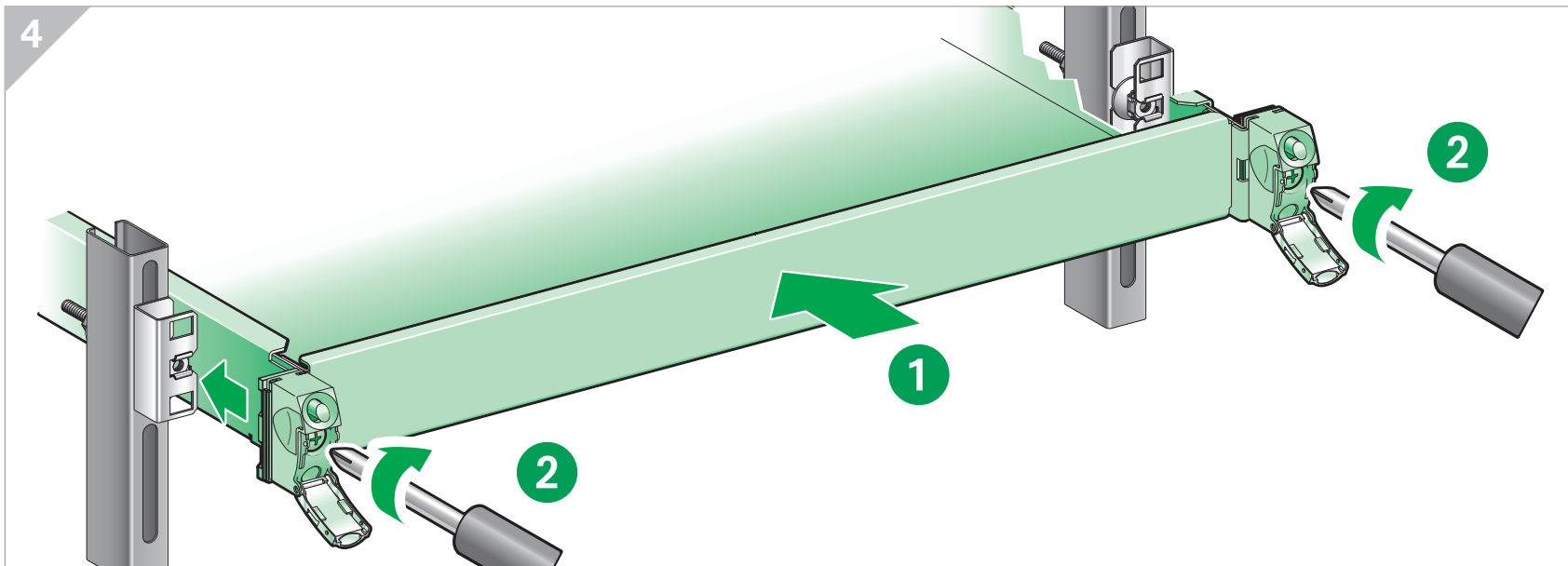
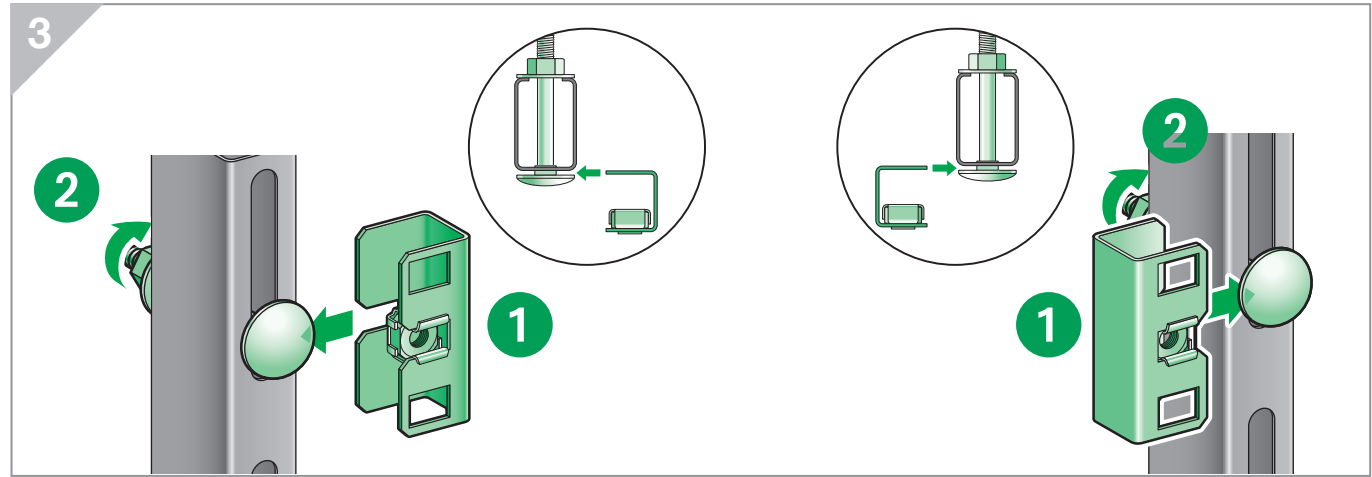
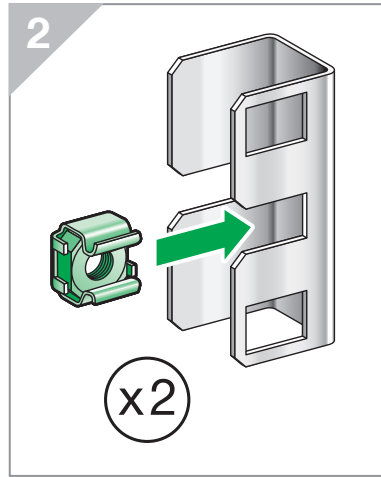
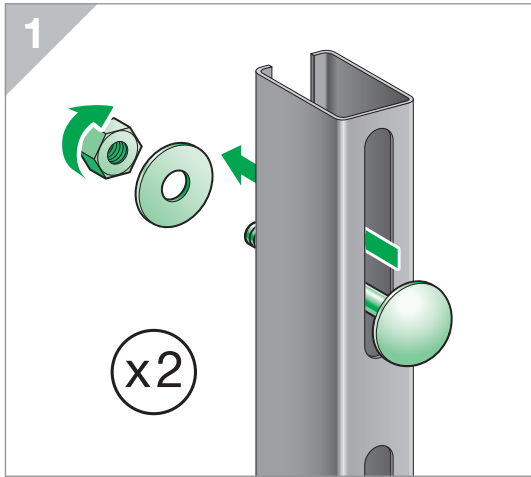
Composition



Fixation on the panel



Fixation on the Up right



Schneider Electric Industries SAS

35, rue Joseph Monier
92500 Rueil-Malmaison, France

www.schneider-electric.com

Ce produit doit être installé, connecté et utilisé conformément aux normes applicables et/ou règles d'installation. Du fait que les normes, les spécifications et les schémas peuvent être modifiés, nous vous recommandons de vérifier que la documentation de cette publication soit mise à jour.

This product must be installed, connected and used in compliance with applicable standards and/or installation regulations. As standards, specifications and designs develop from time to time, always ask for confirmation of the information given in this publication.

Produktet skal installeres, tilsluttes og anvendes i henhold til gældende standarder og installationsregler. Få altid bekræftet, om oplysningerne i dette dokument stadig er gældende, da specifikationer, standarder og design ændres løbende.